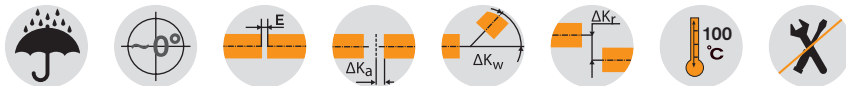
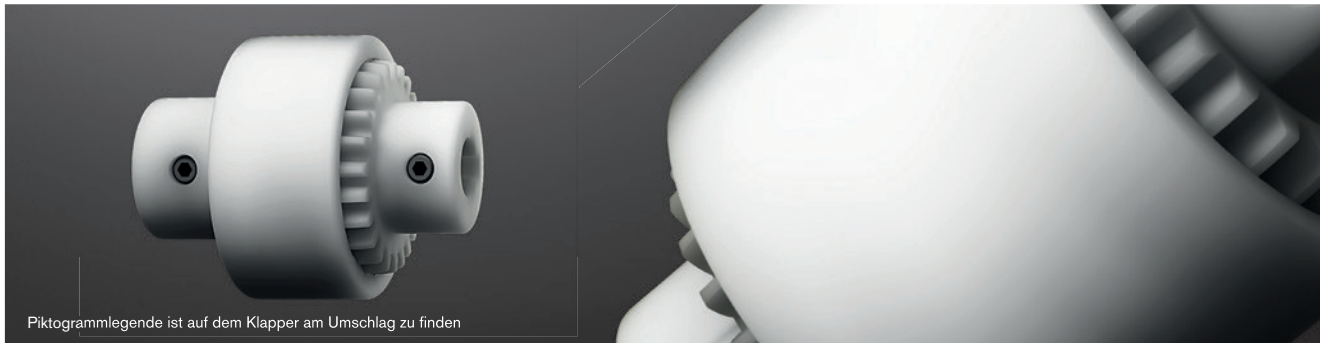
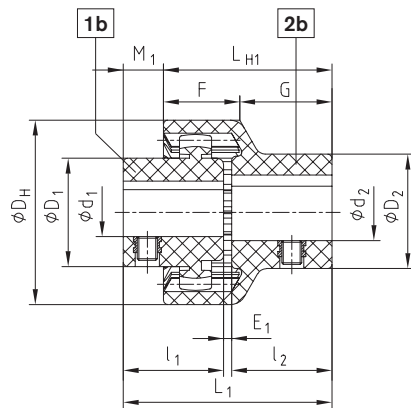


BoWex® junior und junior M Bogenzahn-Kupplung®

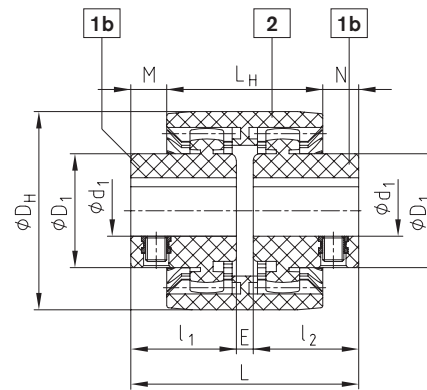
Steckkupplung aus Kunststoff (2-teilig und 3-teilig)



Bauteile



Bauart junior Steckkupplung (2-teilig)



Bauart junior M-Kupplung (3-teilig)

BoWex® junior Steckkupplung (2-teilig) und BoWex® junior M (3-teilig)																										
Größe	Drehmoment [Nm]		Fertigbohrung				Abmessungen [mm]											max. Drehzahl [1/min]								
			Nabe Teil 1b ¹⁾		Steckhülse Teil 2b ¹⁾		DH	I _{1, 2}	E ₁	L ₁	L _{H1}	M ₁	F	G	E	L	L _H		M, N							
	T _{KN}	T _{K max}	d ₁ ¹⁾	D ₁	d ₂ ¹⁾	D ₂																				
14	5	10	Ø6, Ø7,	22	Ø8	22	40	23	2	48	40	8	18,5	21,5	4	50	37	6,5	6000							
M-14			Ø8, Ø9		Ø10, Ø11															Ø10, Ø11	Ø12, Ø14	Ø12, Ø14	Ø12, Ø14	Ø14, Ø15		
			Ø10, Ø11,		Ø12															Ø14, Ø16	Ø14, Ø16	Ø18, Ø19,	Ø20	Ø19, Ø20	Ø24	Ø24
19	8	16	Ø16	30	Ø19	35	47	25	2	52	42	10	19,0	23,0	4	54	37	8,5	6000							
M-19			Ø19		Ø19															Ø14, Ø16	Ø14, Ø16	Ø18, Ø19,	Ø20	Ø19, Ø20	Ø24	Ø24
			Ø10, Ø11,		Ø12															Ø14, Ø16	Ø14, Ø16	Ø18, Ø19,	Ø20	Ø19, Ø20	Ø24	Ø24
24	12	24	Ø10, Ø11,	26	Ø14, Ø16	32	53	26	2	54	45	9	21,5	23,5	4	56	41	7,5	6000							
M-24			Ø14, Ø15,		Ø16															Ø14, Ø16	Ø14, Ø16	Ø18, Ø19,	Ø20	Ø19, Ø20	Ø24	Ø24
			Ø18, Ø19,		Ø20															Ø14, Ø16	Ø14, Ø16	Ø18, Ø19,	Ø20	Ø19, Ø20	Ø24	Ø24

¹⁾Fertigbohrungen mit Toleranz +0,05/-0,1; Passfedernuten ±0,08

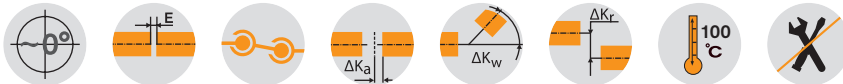
Bestellbeispiel:	BoWex® junior 19	d ₁ Ø19	d ₂ Ø14
	Kupplungsgröße 2-teilige Bauart oder BoWex® junior M-19 3-teilige Bauart	Fertigbohrung	Fertigbohrung

BoWex® M, I Bogenzahn-Kupplung®

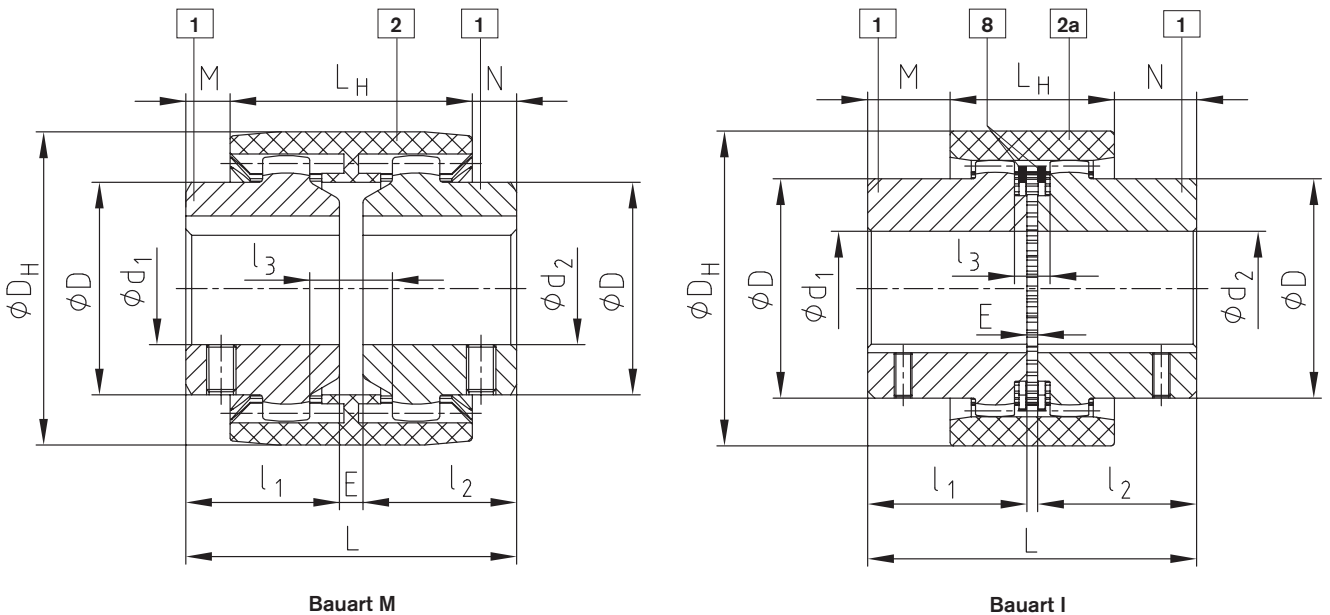
Kompakt und wartungsfrei



Piktogrammlegende ist auf dem Klapper am Umschlag zu finden



Bauteile



BoWex® Bauart M, Bauart I																								
Größe	Drehmoment [Nm]			Fertigbohrung d ₁ , d ₂		Abmessungen [mm]													Gewicht bei max. Bohrung [kg]			Massenträgheitsmoment J bei max. Bohrung [kgcm ²]		
	T _{KN}	T _{K max}	T _{KW}	vorgebohrt	max.	l ₁ , l ₂	E	L	L _H	M, N	l ₃	D	D _H	Kopfkreis-ØDZ Nabe	Anzahl Zähne	Nabe verl. max. l ₁ , l ₂	Hülse	Nabe	Gesamt	Hülse	Nabe	Gesamt		
M-14	10	30	5	-	15	23	4	50	37	6,5	10	25	40	33	20	40	0,03	0,07	0,1	0,08	0,09	0,26		
M-19	16	48	8	-	20	25	4	54	37	8,5	10	32	47	39	24	40	0,03	0,1	0,23	0,15	0,16	0,47		
M-24	20	60	10	-	24	26	4	56	41	7,5	14	36	53	45	28	50	0,04	0,14	0,32	0,21	0,36	0,93		
M-28	45	135	23	-	28	40	4	84	46	19	13	44	65	54	34	55	0,08	0,33	0,74	0,65	1,22	3,09		
M-32	60	180	30	-	32	40	4	84	48	18	13	50	75	63	40	55	0,09	0,43	0,95	1,14	2,17	5,48		
M-38	80	240	40	-	38	40	4	84	48	18	13	58	83	69	44	60	0,13	0,55	1,23	1,58	3,55	8,68		
M-42	100	300	50	-	42	42	4	88	50	19	13	65	92	78	50	60	0,14	0,68	1,5	2,32	5,98	14,28		
M-48	140	420	70	-	48	50	4	104	50	27	13	68	95	78	50	60	0,23	0,79	1,81	3,9	7,22	18,34		
M-65	380	1140	190	21	65	55	4	114	68	23	16	96	132	110	42	70	0,55	1,9	4,35	21,2	31,8	84,8		
I-80	700	2100	350	31	90	90	6	186	93	46,5	20	124	178	145	46	-	1,13	5,2	11,53	68,9	150,8	370,5		
I-100	1200	3600	600	38	100	110	8	228	102	63	22	152	210	176	48	-	1,78	9,37	20,52	158,6	401,3	961,2		
I-125	2500	7500	1250	45	125	140	10	290	134	78	30	192	270	225	54	-	3,88	19,44	42,76	562,9	1362,3	3287,5		

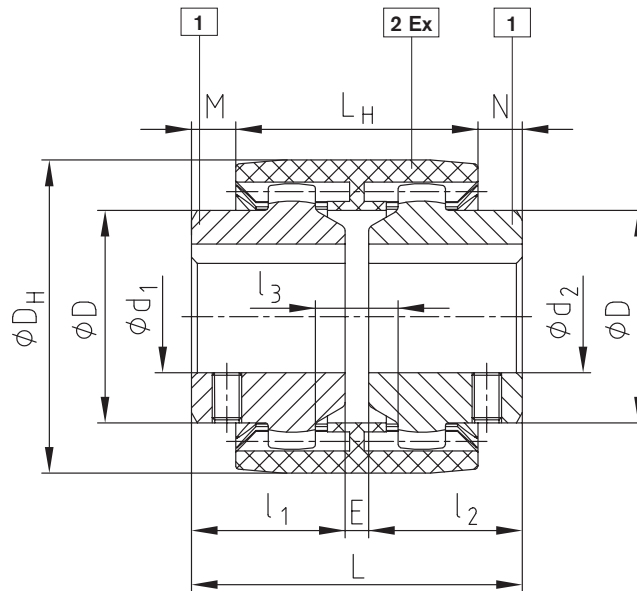
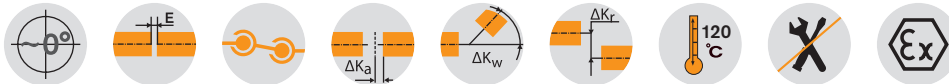
Bestell- beispiel:	BoWex® M-28	d ₁ Ø20	d ₂ Ø28
	Kupplungsgröße und Bauart	Fertigbohrung H7 Nute DIN 6885 Bl. 1 (JS9)	Fertigbohrung H7 Nute DIN 6885 Bl. 1 (JS9)

BoWex® M...C Bogenzahn-Kupplung®

Kompakt und wartungsfrei



Piktogrammlegende ist auf dem Klapper am Umschlag zu finden



Bauart M...C Ex

BoWex® Bauart M...C Ex																								
Größe	Drehmoment [Nm]			Fertigbohrung d_1, d_2		Abmessungen [mm]													Gewicht bei max. Bohrung [kg]			Massenträgheitsmoment J bei max. Bohrung [kgcm ²]		
	T _{KN}	T _{K max}	T _{KW}	vorgebohrt	max.	l_1, l_2	E	L	L _H	M, N	l_3	D	D _H	Kopfkreis- ØDZ Nabe	Anzahl Zähne	Nabe verl. max. l_1, l_2	Hülse	Nabe	Gesamt	Hülse	Nabe	Gesamt		
M-14C	15	45	7,5	-	15	23	4	50	37	6,5	10	25	40	33	20	40	0,03	0,07	0,1	0,08	0,09	0,26		
M-19C	24	72	12	-	20	25	4	54	37	8,5	10	32	47	39	24	40	0,03	0,1	0,23	0,15	0,16	0,47		
M-24C	30	90	15	-	24	26	4	56	41	7,5	14	36	53	45	28	50	0,04	0,14	0,32	0,21	0,36	0,93		
M-28C	70	210	35	-	28	40	4	84	46	19	13	44	65	54	34	55	0,08	0,33	0,74	0,65	1,22	3,09		
M-32C	90	270	45	-	32	40	4	84	48	18	13	50	75	63	40	55	0,09	0,43	0,95	1,14	2,17	5,48		
M-38C	120	360	60	-	38	40	4	84	48	18	13	58	83	69	44	60	0,13	0,55	1,23	1,58	3,55	8,68		
M-48C	200	600	100	-	48	50	4	104	50	27	13	68	95	78	50	60	0,23	0,79	1,81	3,9	7,22	18,34		
M-65C	560	1680	280	21	65	55	4	114	68	23	16	96	132	110	42	70	0,55	1,9	4,35	21,2	31,8	84,8		
M-80C	1000	3000	500	31	90	90	6	186	93	46,5	20	124	178	145	46	-	1,13	5,2	11,53	68,9	150,8	370,5		

Bestell- beispiel:	BoWex® M-28C	d_1 Ø20	d_2 Ø28
	Kupplungsgröße und Bauart	Fertigbohrung H7 Nute DIN 6885 Bl. 1 (JS9)	Fertigbohrung H7 Nute DIN 6885 Bl. 1 (JS9)