

# SKF Speedi-Sleeve – Die neue Generation

und Reparaturhülsen für große Durchmesser





# Inhalt

- 4 SKF – Kompetenz für  
Bewegungstechnik**
- 7 Konzept und Leistungsmerkmale  
der neuen Generation**
- 10 Montage einer SKF Speedi-Sleeve  
Wellen-Reparaturhülse**
- 12 Produkttabellen**
  - 12 Metrische Abmessungen
  - 24 Zollabmessungen
- 36 Reparaturhülsen für große  
Durchmesser**
- 38 Produkttabellen**
  - 38 Metrische Abmessungen
  - 40 Zollabmessungen

# SKF – Kompetenz für Bewegungstechnik

SKF entwickelte sich aus einer einfachen, aber gut durchdachten Lösung für ein Fluchtungsfehlerproblem in einer schwedischen Textilfabrik und 15 Mitarbeitern im Jahre 1907, zu einer



weltweit führenden Unternehmensgruppe für Bewegungstechnik. Mit den Jahren haben wir unser umfassendes Wälzlagerwissen auf die Kompetenzbereiche Dichtungen, Mechatronik-Bauteile, Schmiersysteme und Dienstleistungen erweitert. Unser Netzwerk qualifizierter Experten umfasst 46 000 Mitarbeiter, 15 000 Vertriebspartner, Niederlassungen in mehr als 130 Ländern und eine wachsende Zahl an SKF Solution Factory Standorten weltweit.

## Forschung und Entwicklung

Wir verfügen über fundiertes Praxiswissen aus mehr als vierzig Industriebranchen, das SKF Mitarbeiter vor Ort bei unseren Kunden sammeln konnten. Wir arbeiten Hand in Hand mit weltweit führenden Experten und Partner-Universitäten, die Grundlagenforschung

und Entwicklungsarbeit in den Fachgebieten Tribologie, Zustandsüberwachung, Anlagenmanagement und theoretische Lagergebrauchsdauer leisten. Kontinuierliche Investitionen in Forschung und Entwicklung unterstützen unsere Kunden dabei, ihre marktführende Stellung in den jeweiligen Branchen zu halten.

## Wir stellen uns auch den schwierigsten Herausforderungen

Mit der richtigen Mischung aus fachlichem Know-how und wertvoller Erfahrung sowie einer eingehenden Kenntnis, wie sich unsere Kerntechnologien erfolgreich kombinieren lassen, entwickeln wir innovative Lösungen, die auch anspruchsvollsten Herausforderungen gerecht werden. Wir arbeiten eng mit unseren Kunden über die gesamten Maschinen-

und Anlagenzyklen zusammen und verhelfen ihnen so zu einem rentablen und nachhaltigen Wachstum.

## Wir arbeiten für eine nachhaltige Zukunft

Seit 2005 arbeitet SKF mit Nachdruck daran, die Belastung der Umwelt durch die eigenen Fertigungs- und Vertriebsaktivitäten zu reduzieren. Dies betrifft auch die Aktivitäten unserer Zulieferer. Mit dem neuen SKF BeyondZero Portfolio an Produkten und Dienstleistungen lassen sich die Energieeffizienz steigern, Energieverluste reduzieren und neue Technologien für die Nutzung von Wind-, Sonnen- und Gezeitenenergie entwickeln. Durch diese kombinierte Vorgehensweise reduzieren wir nicht nur die negativen Umweltauswirkungen unserer eigenen Aktivitäten, sondern auch die unserer Kunden.

*In einer SKF Solution Factory stellt SKF ihren Kunden vor Ort Fachwissen und Fertigungskompetenz für maßgeschneiderte Lösungen und Dienstleistungen zur Verfügung.*

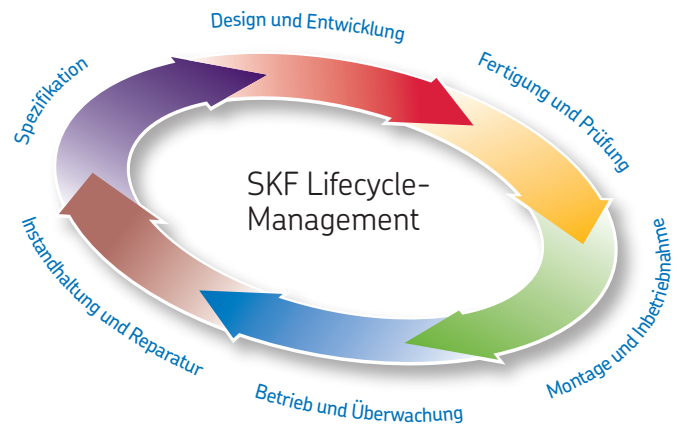


*In Zusammenarbeit mit den SKF IT- und Logistiksystemen sowie den Anwendungsexperten bieten SKF Vertragshändler ihren Kunden weltweit ein leistungsstarkes Mix aus Produkt- und Anwendungswissen an.*



## Unser Wissen – Ihr Erfolg

**SKF Lifecycle-Management ist die Art und Weise, wie wir unsere Technologieplattformen und Dienstleistungen integrieren und sie auf jeder Stufe im Lebenszyklus einer Maschine anwenden, damit unsere Kunden erfolgreicher, nachhaltiger und profitabler arbeiten können.**



### Wir arbeiten intensiv mit unseren Kunden zusammen

Mit SKF Produkten und Dienstleistungen können unsere Kunden ihre Produktivität steigern, Instandhaltungsarbeiten minimieren, eine höhere Energie- und Ressourceneffizienz erzielen und die Gebrauchsdauer und Zuverlässigkeit ihrer Maschinenkonstruktionen optimieren.

### Innovative Lösungen

Ganz gleich, ob Linear- oder Drehbewegung oder beides kombiniert, SKF Ingenieure unterstützen Sie während jeder Lebenszyklusphase der Maschine bei der Verbesserung der Leistung. Dieser Ansatz ist nicht auf Einzelkomponenten wie Lager oder Dichtungen beschränkt. Er bezieht sich auf die Gesamtanwendung und das Zusammenspiel der einzelnen Komponenten.

### Optimierung und Überprüfung der Ausführung

SKF optimiert gemeinsam mit Ihnen bestehende oder neue Konstruktionsentwürfe. Dabei verwenden wir eine eigene 3D-Simulationssoftware als virtuellen Prüfstand für die Funktionseignung des Designs.



### Lager und Lagereinheiten

SKF ist ein weltweiter Marktführer bei der Konstruktion, Entwicklung und Fertigung von Hochleistungslagern, Gelenklagern, Lagereinheiten und Gehäusen.



### Instandhaltung von Maschinen und Anlagen

SKF Zustandsüberwachungssysteme und der SKF Instandhaltungsservice unterstützen Sie dabei, ungeplante Stillstandszeiten auf ein Minimum zu reduzieren, Ihre Betriebseffizienz zu verbessern und die Wartungskosten zu senken.



### Dichtungslösungen

SKF bietet Standarddichtungen sowie kundenspezifische Dichtungslösungen an. Das Ergebnis sind längere Betriebszeiten, eine höhere Maschinenzuverlässigkeit, geringere Reibungs- und Leistungsverluste und eine verlängerte Schmierstoff-Gebrauchsdauer.



### Mechatronik-Bauteile

SKF Fly-by-Wire-Systeme für Verkehrsflugzeuge und SKF Drive-by-Wire-Systeme für Offroadfahrzeuge, Landmaschinen und Gabelstapler ersetzen schwere mechanische oder hydraulische Systeme mit hohem Fett- oder Ölverbrauch.



### Schmierungslösungen

Von Spezialschmierstoffen bis hin zu modernsten Schmierensystemen und Schmierungsmanagement-Dienstleistungen helfen Ihnen SKF Lösungen, schmierungsbedingte Stillstandszeiten sowie den Verbrauch teurer Schmierstoffe zu reduzieren.



### Antriebs- und Bewegungssteuerung

Dank des umfangreichen Produktangebots von Aktuatoren und Kugelgewindetrieben bis hin zu Profilschieneführungen finden SKF Experten gemeinsam mit Ihnen passende Lösungen selbst für anspruchsvollste Linearführungen.



# Konzept und Leistungsmerkmale der neuen Generation

## Verbesserte Dichtung

Im Hinblick auf eine zuverlässige Abdichtung müssen die Dichtlippen der Radialwellendichtungen an glatten, konzentrischen Gegenläuflächen verschleifen, was sie im Normalfall auch tun, kann die Dichtung ihre Aufgaben nicht mehr erfüllen, die da sind: Schmierstoff in der Anwendung zurückzuhalten und das Eindringen von festen Verunreinigungen und von Feuchtigkeit zu verhindern.

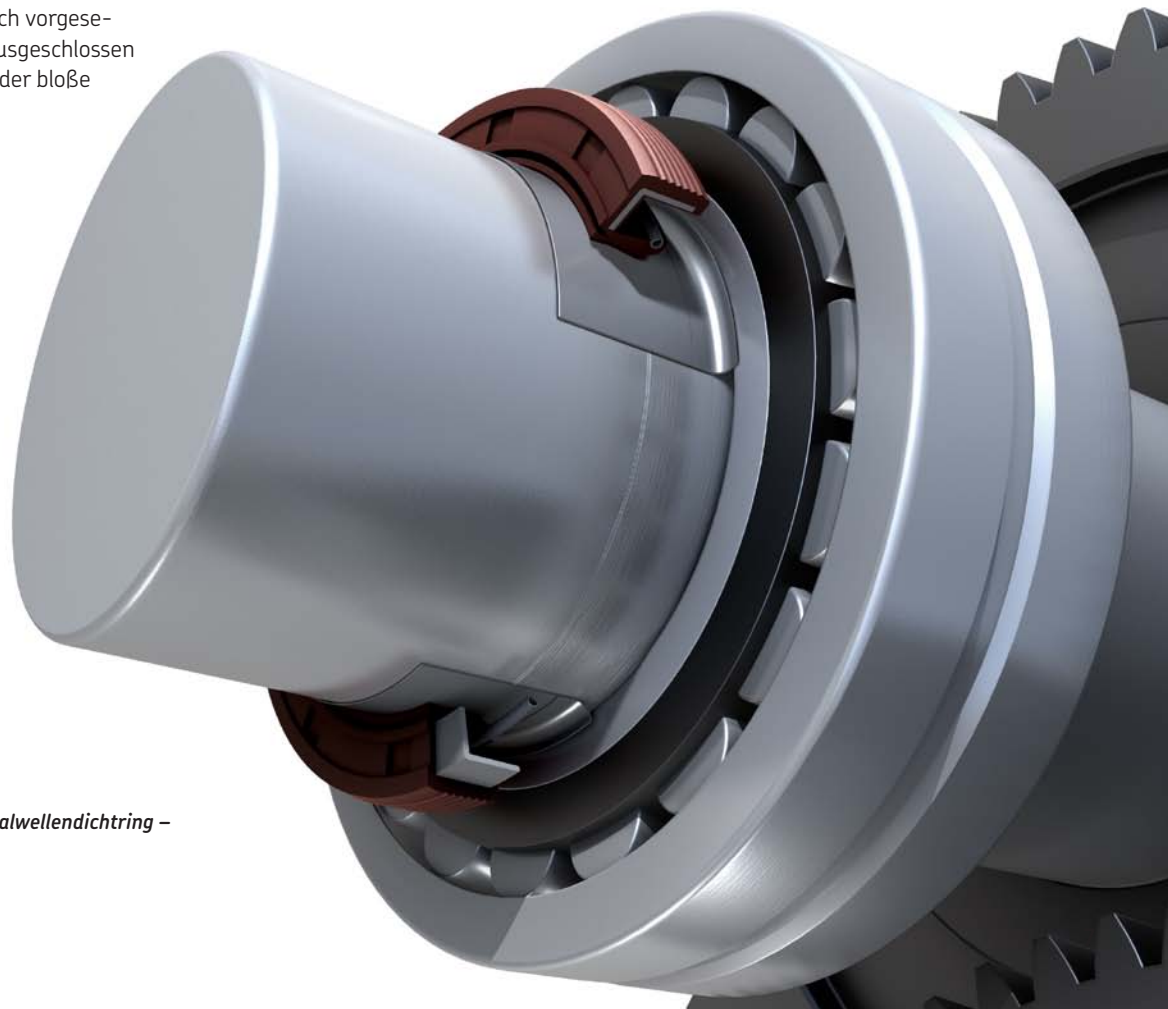
Neben dem normalen betriebsbedingten Verschleiß verursachen auch zwischen Dichtlippe und Gleitfläche geratene feste Verunreinigungen Einlaufspuren, die die Dichtwirkung beeinträchtigen. Mit der Zeit können immer größere Schmierstoffmengen austreten bzw. immer größere feste Verunreinigungen die Dichtlippe passieren oder an ihr hängen bleiben. Der Ausfall des Maschinenteils, für dessen Schutz die Dichtung eigentlich vorgesehen ist, kann dann nicht mehr ausgeschlossen werden. In solchen Fällen reicht der bloße

Austausch der Dichtung nicht aus; normalerweise wird ein Ausbau der Welle zur Nacharbeit der Gegenläufläche erforderlich, um die Gegenläufläche auf der Welle nachbearbeiten zu können, bis alle Einlaufspuren beseitigt sind. Andernfalls wird die Dichtung nicht ordnungsgemäß funktionieren.

SKF Speedi-Sleeve ist eine äußerst bewährte Lösung bei Problemen mit verschlissenen Wellen. Ein Ausbau der Welle oder die Spezifikation einer neuen Größe für die Ersatzdichtung sind hier nicht erforderlich, und es wird eine hervorragende Dichtungsgleitfläche erzielt. Inzwischen hat SKF eine neue Generation der SKF Speedi-Sleeve Wellen-Reparaturhülsen entwickelt, deren Eigenschaften eine weitere Verbesserung der Dichtleistung gewährleisten.

## Eigenschaften

Die neue Generation der SKF Speedi-Sleeve kombiniert einen speziellen korrosionsbeständigen Stahl und ein auf den Werkstoff abgestimmtes Fertigungsverfahren, was zu einer optimierten Dichtungsgegenläufläche führt, die den Verschleiß an Hülse und Dichtlippe reduziert. Das spezielle Material bietet eine verbesserte Festigkeit bei hervorragender Zähigkeit der Hülse. Die Oberflächen der dünnwandigen Hülsen [0,28 mm] sind verschleißfest und drallfrei ( $0^\circ \pm 0,05$ ) bearbeitet, die Rauheit  $R_a$  liegt zwischen 0,25 und 0,5  $\mu\text{m}$ . Die Oberfläche erfüllt damit die Spezifikation nach ISO 6194 und ist somit im Toleranzband kleiner als in DIN 3760 spezifiziert.



*Die neue Generation und SKF Radialwellendichting – ein optimiertes Dichtsystem*

## Abtrennbarer Flansch

Für den einfachen Einbau sind SKF Speedi-Sleeve Wellen-Reparaturhülsen mit einem Flansch versehen (→ Bild 1). Der Flansch ist durch eine Sollbruchstelle abtrennbar, kann jedoch bei ausreichendem Abstand zu abgrenzenden rotierenden Bauelementen am SKF Speedi-Sleeve verbleiben. Behindert der Flansch andere Systemkomponenten oder die Zufuhr von Schmierstoffen sollte er abgetrennt werden, damit keine Reibungswärme und Abrieb entstehen. Eine erhöhte Dichtlippentemperatur und vorzeitige Alterung des Dichtungsmaterials wären die Folge.

Wenn der Flansch einmal entfernt werden soll, muss er vor dem Einbau an einer Stelle vom Außenmantel in den Radius eingeschnitten werden. Der Flansch kann dann nach dem Einbau verdreht und angehoben, mit einer Zange gegriffen und aufgerollt werden.

## SKF Speedi-Sleeve Gold

Die neue Generation der SKF Speedi-Sleeve Wellen-Reparaturhülsen ist auch in der Gold-Version für hochabrasive Anwendungen erhältlich. Die Hülsen aus nichtrostendem Stahl sind mit einer dünnen goldfarbenen metallischen Verschleißschicht überzogen, die ihre Dauerfestigkeit beträchtlich steigert. SKF Speedi-Sleeve Gold Hülsen sind deshalb besonders für den Einsatz unter rauen Betriebsbedingungen geeignet; insbesondere in Verbindung mit Radialwellendichtringen aus dem SKF Fluor-Kautschuk-Werkstoff „SKF Duralife“<sup>1)</sup>. Einem Schmutztest mit trockenen abrasiven Medien konnte das Dichtungssystem 2 500 Stunden lang standhalten.

Beide Versionen der SKF Speedi-Sleeve Wellen-Reparaturhülsen sind einfach zu montieren; auch können in Reparaturfällen Dichtungen der ursprünglichen Abmessung verwendet werden.

Alle in den Produkttabellen ab Seite 12 gelisteten Hülsen können als SKF Speedi-Sleeve Gold Hülsen gefertigt werden.

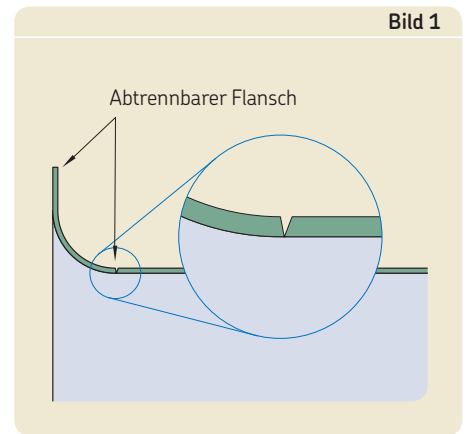
## Größenbereich

Die Reparaturhülsen stehen standardmäßig für Wellendurchmesser von 12 bis 200 mm zur Verfügung. Sofern die Stückzahl eine wirtschaftliche Fertigung zulässt, können auf Anforderung auch auf den Einbaufall abgestimmte Hülsen gefertigt werden. Weitere Informationen erhalten Sie auf Anfrage bei SKF. Die Hülsen sind so ausgelegt, dass sie jeweils einen kleinen Durchmesserbereich abdecken, der normalerweise etwas unterhalb und oberhalb des nominellen Wellendurchmessers liegt. Dies erhöht ihre Einsatzmöglichkeit bei geringfügigen Durchmesserschwan- kungen, die bei verschlissenen oder thermisch beanspruchten Gegenläufflächen keine Seltenheit sind.

## Wahl der Hüslengröße

Zur Bestimmung der geeigneten Hüslengröße ist die Einbaustelle auf der Welle sorgfältig zu reinigen und der Durchmesser an unbeschädigter Stelle in drei um 120° versetzten Ebenen nachzumessen. Anhand des arithmetischen Mittelwerts kann die Auswahl der geeigneten SKF Speedi-Sleeve Wellen-Reparaturhülse erfolgen. Liegt der Mittelwert innerhalb des zulässigen Durchmesserbereichs  $d_1$  einer in der Produkttabelle aufgeführten SKF Speedi-Sleeve Hülse, ist ein ausreichender Festsitz gegeben. Die gewählte Wellen-Reparaturhülse kann nicht auf der Welle wandern. Es ist auch kein Klebstoff erforderlich.

Bild 1



SKF Speedi-Sleeve, abtrennbarer Flansch



SKF Speedi-Sleeve – Die neue Generation, Gold-Version



Die Reparaturhülsen stehen standardmäßig für Wellendurchmesser von 12 bis 200 mm zur Verfügung.

<sup>1)</sup> Früherer Name LongLife



## Testergebnisse

Die frühere und die neue Generation der SKF Speedi-Sleeve Wellen-Reparaturhülsen wurden in umfangreichen Versuchen auf ihre Verschleißfestigkeit getestet. Dabei sind sie unter anderem auch grob- und feinkörnigem Sand ausgesetzt worden. In 500-stündigen Schmutztests mit trockenen abrasiven Medien (→ **Diagramm 1**) wurde festgestellt, dass durch die neue Generation der SKF Speedi-Sleeve der Verschleiß im Vergleich zur vorherigen Hülsengeneration um den Faktor 1,5 reduziert werden konnte und die Hülsen der neuen Generation nach dem Test noch voll funktionsfähig waren.

Um die Effektivität des Dichtungssystems zu prüfen, wurden 2 000-stündige Lebensdauerprüfung durchgeführt (→ **Diagramm 2**). Dabei kamen SKF Speedi-Sleeve Hülsen sowohl der neuen als auch der früheren Generation sowie SKF Radialwellendichtringe zum Einsatz. Die Testergebnisse zeigten, dass die neue Generation der SKF Speedi-Sleeve den Dichtlippenverschleiß und die Schwankungen der Verschleißrate im Vergleich zum Vorgängermodell um etwa 30 % reduzierten und einer verchromten Oberfläche um den Faktor 2 überlegen waren. Diese Reduzierung verbessert die Zuverlässigkeit des Dichtsystems sowie die Berechenbarkeit der Systemgebrauchsdauer.

Beide Prüfungen wurden unter den gleichen Betriebsbedingungen durchgeführt:

- Temperatur 110 °C
- relative Gleitgeschwindigkeit 8,6 m/s

Nach Salzsprühtests bei 35 °C, konnte an SKF Speedi-Sleeve selbst nach 600 Stunden noch keine Spur von Korrosion festgestellt werden. Das Dichtsystem konnte durch den Einsatz der neuen Generation der SKF Speedi-Sleeve Wellen-Reparaturhülsen optimiert werden.

Diagramm 1

**SKF Speedi-Sleeve Schmutztest**  
mit trockenen abrasiven Medien. Prüfdauer 500 Stunden

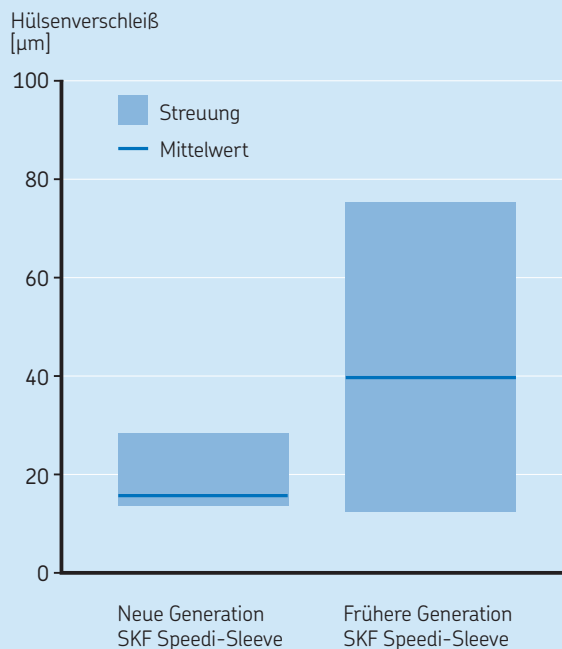
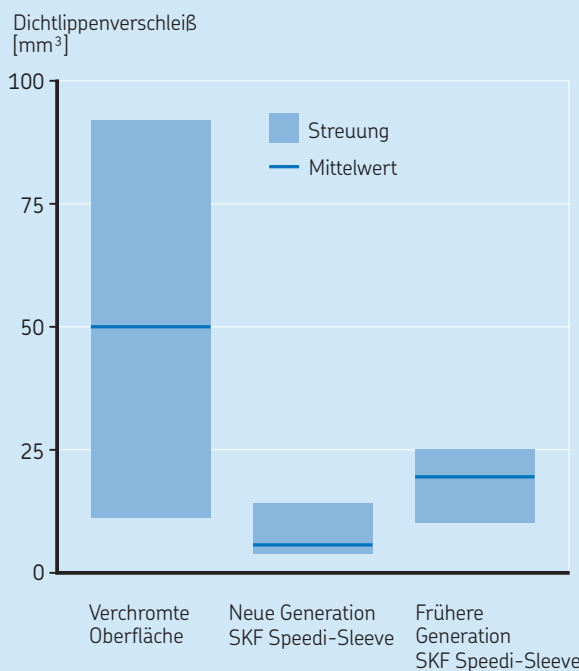


Diagramm 2

**Verschleißprüfung der Dichtlippe**  
Dichtung Durchm. 76 mm aus Flour-Kautschuk. Prüfdauer 2 000 Stunden



# Montage einer SKF Speedi-Sleeve Wellen-Reparaturhülse

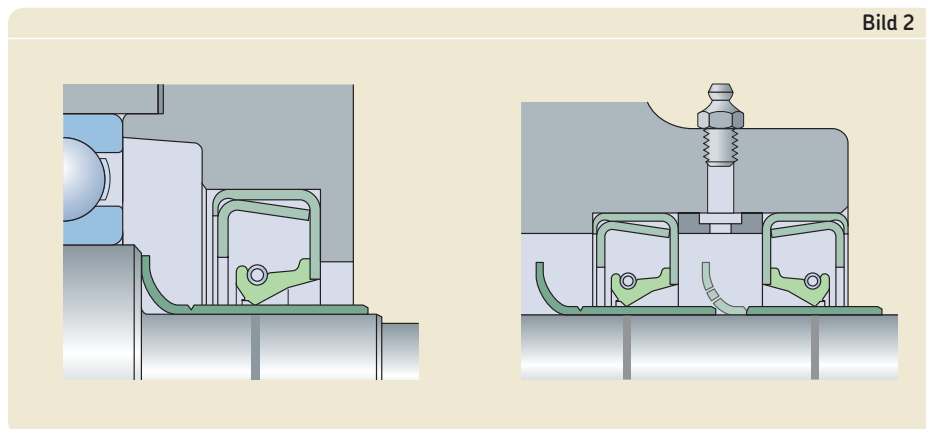
## In wenigen Minuten eine neue Gegengleitfläche

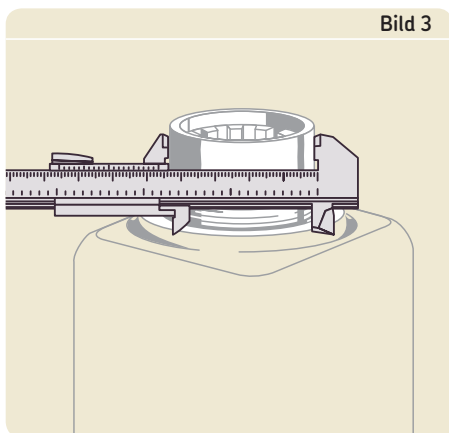
Obwohl die Montage sehr einfach ist, sollte sie sehr sorgfältig durchgeführt werden, um später beste Betriebsergebnisse zu erzielen. Aufgrund der dünnwandigen Ausführung werden Unregelmäßigkeiten der Welle auf der Hülsoberfläche abgebildet, was die statische Dichtheit zwischen Welle und Hülse, sowie die dynamische Abdichtung des Wellendichtrings beeinflussen kann. Daher sind vor der Montage der SKF Speedi-Sleeve Wellen-Reparaturhülse die verschlissenen Dichtungsgleitflächen auf der Welle sorgfältig zu reinigen und einzuebnen. Tiefe und breite Laufspuren, Kerben oder sehr raue Oberflächen sind z. B. mit einer geeigneten Epoxidfüllmasse auszugleichen. Wichtig ist, dass die SKF Speedi-Sleeve Hülse vor dem Aushärten der Spachtelmasse auf die Welle geschoben wird. Zu beachten ist

auch, dass SKF Speedi-Sleeve Hülsen nicht über Keilnuten, Löchern, Gewinden oder anderen Vertiefungen angeordnet werden dürfen. Dies würde zu einer bleibenden Deformation der Hülse führen und das Dichtsystem negativ beeinflussen.

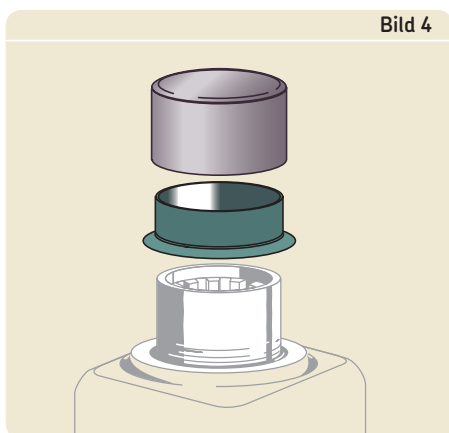
SKF Speedi-Sleeve dürfen vor dem Einbau nicht angewärmt werden. Durch Wärme dehnt sich die Hülse aus, sie würde sich aber beim Abkühlen u. U. nicht wieder auf die Originalgröße zusammenziehen – ein ungenügender Presssitz auf der Welle wäre die Folge. **Bild 2** zeigt verschiedene Montagemöglichkeiten der SKF Speedi-Sleeve.

SKF Speedi-Sleeve, Montagemöglichkeiten

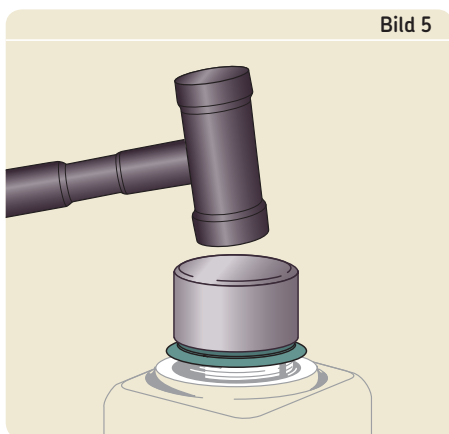




Den Durchmesser der verschlissenen Welle reinigen und messen und den Bereich markieren, in dem die Hülse die Einlaufspuren auf der Welle abdecken soll.



Die SKF Speedi-Sleeve Wellen-Reparaturhülse an der Welle aufsetzen und die Montagekappe über der Hülse ansetzen.



Die Hülse mit leichten Hammerschlägen bis zur markierten Stelle auf die Welle auftreiben. Die Montagekappe entfernen.

## Montageanweisung

- 1 Die Dichtungsgleitfläche auf der Welle reinigen. Eventuelle Unebenheiten mit Schmiergelleinen oder einer feinen Feile beseitigen; die Hülse darf nicht über Keilnuten, Löchern, Gewinden oder anderen Vertiefungen angeordnet werden.
- 2 Den Durchmesser der Dichtungsgleitfläche an unbeschädigter Stelle in drei um 120° versetzten Ebenen nachmessen (→ Bild 3). Anhand des arithmetischen Mittelwerts kann die Auswahl der geeigneten SKF Speedi-Sleeve Hülse erfolgen. Liegt der Mittelwert innerhalb des zulässigen Durchmesserbereichs einer Hülse, ist ein ausreichender Festsitz gewährleistet. Die Hülse kann nicht auf der Welle wandern, kein Klebstoff ist erforderlich.
- 3 Die Einbaulage der SKF Speedi-Sleeve Wellen-Reparaturhülse auf der verschlissenen Dichtungsgleitfläche bestimmen und genau darauf positionieren. Die Hülse muss die beschädigte Stelle überdecken; eine bündige Montage zur Wellenschulter oder dem Wellenende reicht nicht aus.
- 4 Flache Laufspuren müssen nicht mit einer Spachtelmasse ausgeglichen werden. Optional können diese mit einer dauerelastischen Dichtpaste ausgefüllt werden. Rückstände dieser Dichtpaste auf der Welle oder der Hülse sind nach der Hülsemontage zu entfernen.
- 5 Tiefe Laufspuren und Kerben empfiehlt SKF z. B. mit einer Spachtelmasse auszufüllen und die Hülse vor dem Aushärten dieses Werkstoffs zu montieren. Rückstände der Spachtelmasse auf der Welle oder der Hülse sind vorsichtig ohne Beschädigung der Lauffläche zu entfernen.
- 6 Achtung: Zur Montage der SKF Speedi-Sleeve Wellen-Reparaturhülsen darf keine Wärme eingesetzt werden.
- 7 Wenn der Flansch nach der Montage entfernt werden soll, muss er an einer Stelle bis zur Sollbruchstelle eingeschnitten werden. Die SKF Speedi-Sleeve Wellen-Reparaturhülse mit dem Flansch voran an der Welle aufsetzen und die mitgelieferte Montagekappe gegen den Flansch der Hülse ansetzen (→ Bild 4).
- 8 Die SKF Speedi-Sleeve Wellen-Reparaturhülse mit leichten, zentrischen Schlägen gegen die Montagekappe auf die Welle auftreiben (→ Bild 5). Falls die Montagekappe zu kurz ist, kann stattdessen ein Rohrstück verwendet werden. Das Rohrstück muss ein ebenes und gratfreies Ende aufweisen; der Innendurchmesser sollte dem der Montagekappe entsprechen. Darauf achten, dass die Funktionsfläche der Hülse nicht beschädigt wird.
- 9 SKF Speedi-Sleeve Wellen-Reparaturhülsen sind stets so zu installieren, dass die Außenkante der Hülse auf dem vollen Wellendurchmesser aufsitzt. Sie darf nicht in oder außerhalb der Wellenphase liegen, da die scharfe Kante sonst bei der Dichtungsmontage die Dichtlippe beschädigen kann.
- 10 Der Flansch muss vor der Montage für die Entfernung eingeschnitten werden. Nach der Montage ist eine Spitzzange zu verwenden, um den Flansch von der Hülse wegzuziehen und aufzurollen. Dabei darauf achten, dass das Hülsenende nicht von der Welle abgehoben wird, um eine gezackte Kante zu vermeiden. Der Flansch ist äußerst vorsichtig zu entfernen, um Schäden am Außendurchmesser der Hülse vorzubeugen.
- 11 Nach der Hülsenmontage ist die neue Gegenlauffläche des Radialwellendichtungs nochmals auf Beschädigungen hin zu überprüfen.
- 12 Die Oberfläche der Hülse und das Wellenende mit einem Gleitmittel bestreichen. Als Gleitmittel sollte vorzugsweise der Schmierstoff verwendet werden, gegen den der Radialwellendichtungsring später abdichtet.
- 13 Nun mit der sachgerechten Montage des Radialwellendichtungs fortfahren.

## Demontage

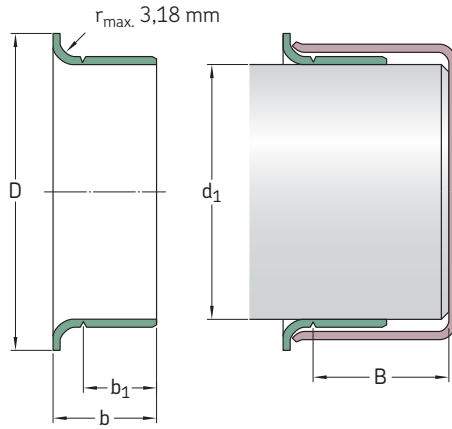
SKF Speedi-Sleeve Wellen-Reparaturhülsen können durch Erwärmen demontiert werden. Die z. B. mit einem Industriefön thermisch aufgeweitete Hülse lässt sich einfach von der Welle abziehen, ohne diese zu beschädigen. Zur Demontage der Hülsen kann aber auch eines der nachstehend benannten Verfahren gewählt werden. In allen Fällen ist darauf zu achten, dass die Welle dabei nicht beschädigt wird:

- Aufweiten der Hülse durch leichte Hammerschläge über die gesamte Hülsenbreite
- Schlitzen der Hülse mit Hilfe eines Kalt-Schrotmeißels
- Abreißen der Hülse mit Hilfe eines Seitenschneiders, der am Flansch der Hülse angesetzt wird

Bitte beachten: SKF Speedi-Sleeve Wellen-Reparaturhülsen können grundsätzlich nicht wiederverwendet werden.

SKF Speedi-Sleeve – metrische Abmessungen (konvertiert aus Zollabmessungen)

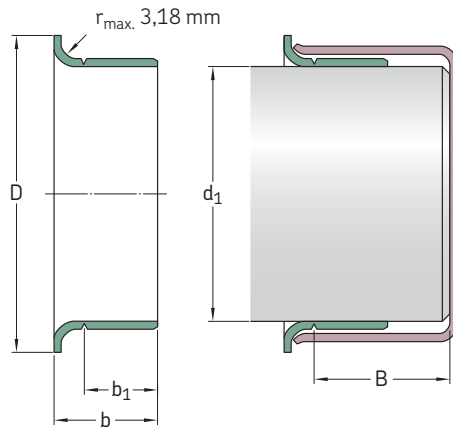
d<sub>1</sub> 11,99 – 34,01 mm



Welle		Abmessungen					Kurzzeichen
d <sub>1</sub> min.	max.	d <sub>1</sub>	D ±1,6	b <sub>1</sub> ±0,8	b ±0,8	B <sup>1)</sup>	
mm		mm					–
11,99	12,07	11,99	15,49	5,99	8,41	47,63	99049
12,65	12,75	12,70	15,49	6,35	8,74	50,80	99050
13,89	14,00	14,00	19,05	6,35	9,93	46,51	99055
14,22	14,38	14,30	19,05	6,35	9,93	46,51	99056
14,96	15,06	15,01	19,05	5,00	8,99	47,29	99059
15,82	15,93	15,88	19,05	7,95	10,31	50,80	99810 <sup>2)</sup>
		15,88	19,05	7,95	10,31	50,80	99062
15,90	16,00	16,00	18,24	7,95	11,13	50,80	99058
16,94	17,04	16,99	22,23	8,00	11,00	50,80	99068
17,32	17,42	17,37	22,86	7,95	11,13	50,80	99060
17,88	18,01	18,01	24,43	8,00	11,00	46,00	99082
19,00	19,10	19,05	24,00	7,95	11,13	50,80	99811 <sup>2)</sup>
		19,05	24,00	7,95	11,13	50,80	99076
19,28	19,33	19,30	23,83	7,95	11,13	50,80	99081
19,81	19,91	19,84	23,75	7,95	11,13	50,80	99080
19,94	20,04	19,99	23,62	8,00	11,00	50,80	99078
20,62	20,70	20,65	30,18	9,53	14,30	76,20	99083
21,77	21,87	21,82	29,34	6,35	9,53	50,80	99086
21,87	22,00	22,00	30,18	6,58	9,12	47,14	99084
		22,00	30,18	8,00	11,99	46,02	99085
22,17	22,28	22,23	27,79	7,95	11,13	50,80	99812 <sup>2)</sup>
		22,23	27,79	7,95	11,13	50,80	99087
23,06	23,16	23,11	30,94	7,95	11,13	46,91	99860 <sup>2)</sup>
		23,11	30,94	7,95	11,13	46,91	99091
23,88	24,00	24,00	28,70	7,95	11,13	50,80	99092
24,54	24,64	24,61	28,70	7,95	11,13	50,80	99094
		24,61	28,70	15,88	18,26	50,80	99096

<sup>1)</sup> Möglicher maximaler Abstand der hinteren Nut vom Wellenende bei Verwendung des mit der Hülse gelieferten Einbauwerkzeugs

<sup>2)</sup> SKF Speedi-Sleeve Gold Hülsen



Welle		Abmessungen					Kurzzeichen
$d_1$ min.	max.	$d_1$	D $\pm 1,6$	$b_1$ $\pm 0,8$	b $\pm 0,8$	$B^{1)}$	
mm		mm					–
24,94	25,04	24,99	33,02	7,95	11,00	50,80	99813 <sup>2)</sup> 99098
		24,99	33,02	7,95	11,00	50,80	
25,35	25,45	25,40	30,96	7,95	11,13	50,80	99814 <sup>2)</sup> 99868 <sup>3)</sup>
		25,40	30,96	7,95	11,13	50,80	
25,88	26,01	26,01	33,35	8,00	11,99	46,05	99103
26,92	27,03	27,00	33,53	7,95	11,13	46,81	99815 <sup>2)</sup> 99106
		27,00	33,53	7,95	11,13	46,81	
27,61	27,71	27,66	35,71	7,95	11,13	15,88	99108
27,94	28,04	27,99	34,93	9,53	12,70	46,81	99866 <sup>2)</sup> 99111
		27,99	34,93	9,53	12,70	46,81	
28,52	28,63	28,58	38,10	7,95	11,13	17,48	99816 <sup>2)</sup> 99112 99116
		28,58	38,10	7,95	11,13	17,48	
		28,58	38,10	9,53	12,70	17,48	
29,31	29,41	29,36	34,29	9,53	12,70	17,48	99865 <sup>2)</sup> 99120
		29,36	34,29	9,53	12,70	17,48	
29,79	29,92	29,85	35,56	7,95	11,13	17,48	99122
29,95	30,07	30,00	35,56	8,00	11,00	17,48	99114
30,10	30,23	30,18	35,56	7,95	11,13	17,48	99118
30,89	31,04	30,96	39,70	7,95	11,00	15,88	99123
31,42	31,57	31,50	39,12	8,00	11,13	17,48	99141
31,67	31,83	31,75	38,10	7,95	11,13	17,48	99817 <sup>2)</sup> 99125
		31,75	38,10	7,95	11,13	17,48	
31,93	32,08	32,00	38,10	8,00	11,13	17,48	99128
32,94	33,05	32,99	40,49	15,01	18,01	25,40	99121
33,22	33,38	33,35	40,64	6,35	9,53	20,65	99129
33,27	33,43	33,35	40,49	12,70	15,88	20,65	99818 <sup>2)</sup> 99131
		33,35	40,49	12,70	15,88	20,65	
33,86	34,01	34,01	41,28	12,70	15,88	20,65	99134

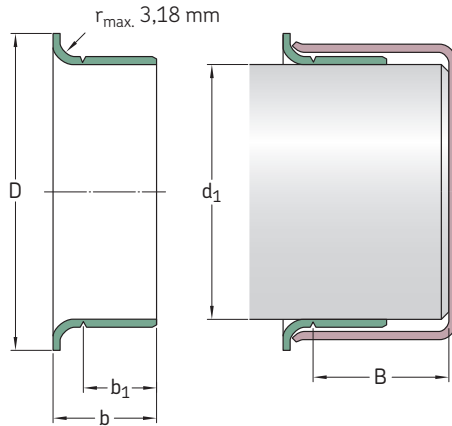
<sup>1)</sup> Möglicher maximaler Abstand der hinteren Nut vom Wellenende bei Verwendung des mit der Hülse gelieferten Einbauwerkzeugs

<sup>2)</sup> SKF Speedi-Sleeve Gold Hülzen

<sup>3)</sup> Bisher 99100

SKF Speedi-Sleeve – metrische Abmessungen (konvertiert aus Zollabmessungen)

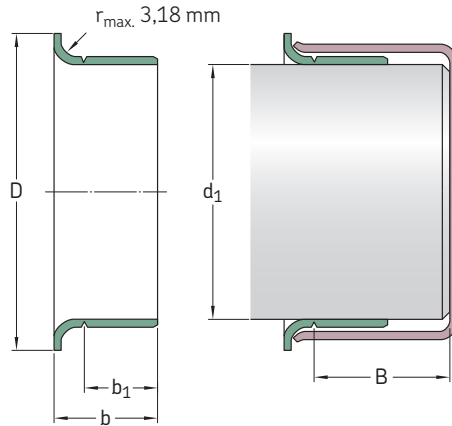
d<sub>1</sub> 34,82 – 49,28 mm



Welle		Abmessungen					Kurzzeichen
d <sub>1</sub> min.	max.	d <sub>1</sub>	D ±1,6	b <sub>1</sub> ±0,8	b ±0,8	B <sup>1)</sup>	
mm		mm					–
34,82	34,98	34,93	41,61	7,95	11,13	20,65	99133
		34,93	41,61	12,70	15,88	20,65	99819 <sup>2)</sup>
		34,93	41,61	12,70	15,88	20,65	99138
34,93	35,08	34,93	41,61	13,00	16,00	20,65	99820 <sup>2)</sup>
		34,93	41,61	13,00	16,00	20,65	99139
35,84	35,99	35,99	45,24	13,00	16,99	24,99	99146
36,37	36,53	36,53	45,24	14,30	17,48	25,81	99821 <sup>2)</sup>
		36,53	45,24	14,30	17,48	25,81	99143
36,45	36,60	36,53	45,24	9,53	12,70	25,81	99144
37,85	38,00	38,00	45,24	13,00	16,99	24,99	99147
38,02	38,18	38,10	45,24	9,53	12,70	25,81	99823 <sup>2)</sup>
		38,10	45,24	9,53	12,70	25,81	99150
		38,10	45,24	14,30	17,48	25,81	99822 <sup>2)</sup>
		38,10	45,24	14,30	17,48	25,81	99149
38,61	38,76	38,68	47,22	11,13	14,30	25,81	99152
39,34	39,50	39,42	47,22	11,13	14,30	25,81	99155
39,60	39,75	39,67	47,22	14,30	17,48	25,81	99824 <sup>2)</sup>
		39,67	47,22	14,30	17,48	25,81	99156
39,78	39,93	39,85	47,22	15,88	19,05	25,81	99159
39,85	40,01	40,01	46,99	9,91	12,93	25,40	99153
39,93	40,08	40,08	46,99	13,00	16,00	25,98	99825 <sup>2)</sup>
		40,08	46,99	13,00	16,00	25,98	99157
40,69	40,84	40,77	49,23	12,70	16,28	25,40	99160
40,84	41,00	41,00	49,23	12,70	15,88	25,81	99163
41,20	41,35	41,28	47,63	7,95	11,13	25,81	99161
		41,28	47,63	14,30	17,48	20,65	99826 <sup>2)</sup>
		41,28	47,63	14,30	17,48	20,65	99162
41,83	42,01	41,91	53,01	11,30	14,50	21,49	99166
		41,91	53,01	14,30	17,50	21,01	99169
		42,01	53,01	14,30	17,50	21,01	99873 <sup>2)</sup>

<sup>1)</sup> Möglicher maximaler Abstand der hinteren Nut vom Wellenende bei Verwendung des mit der Hülse gelieferten Einbauwerkzeugs

<sup>2)</sup> SKF Speedi-Sleeve Gold Hülsen



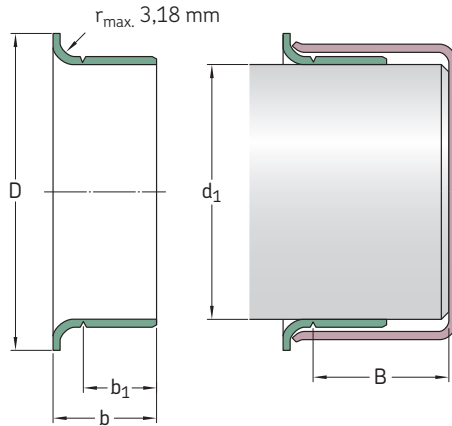
Welle		Abmessungen					Kurzzeichen
d <sub>1</sub> min.	max.	d <sub>1</sub>	D ±1,6	b <sub>1</sub> ±0,8	b ±0,8	B <sup>1)</sup>	
mm		mm					–
41,99	42,14	42,06	53,01	13,97	17,50	21,01	99165
42,77	42,93	42,88	48,41	14,30	17,48	22,23	99168
42,80	42,95	42,88	48,41	7,95	11,13	22,23	99167
42,85	43,00	43,00	48,41	12,70	15,88	21,44	99182
43,56	43,71	43,66	51,59	14,30	17,48	20,65	99171
44,09	44,25	44,17	52,40	9,53	12,70	20,65	99170
44,37	44,53	44,45	52,20	9,53	12,70	20,65	99172
		44,45	52,40	13,49	15,88	22,30	99180
		44,45	52,40	14,30	17,48	20,65	99827 <sup>2)</sup>
		44,45	52,40	14,30	17,48	20,65	99174
		44,45	52,40	19,05	22,23	20,65	99828 <sup>2)</sup>
		44,45	52,40	19,05	22,23	20,65	99175
44,73	44,88	44,86	52,40	14,30	17,48	20,65	99829 <sup>2)</sup>
		44,86	52,40	14,30	17,48	20,65	99176
44,93	45,09	45,01	53,01	14,00	16,99	20,62	99830 <sup>2)</sup>
		45,01	53,01	14,00	16,99	20,62	99177
45,16	45,31	45,24	53,98	16,94	20,32	26,97	99179
45,95	46,10	46,05	53,09	14,30	17,48	25,40	99831 <sup>2)</sup>
		46,05	53,09	14,30	17,48	25,40	99181
47,17	47,32	47,22	54,76	14,30	17,48	25,40	99185
47,40	47,55	47,45	55,58	22,58	26,04	25,40	99186
47,55	47,70	47,63	55,96	4,45	7,49	18,90	99190
		47,63	55,96	7,49	10,54	18,90	99188
		47,63	55,96	9,53	13,11	26,67	99184
		47,63	55,96	14,30	17,48	25,40	99832 <sup>2)</sup>
		47,63	55,96	14,30	17,48	25,40	99187
47,93	48,08	48,03	56,01	14,00	16,97	24,99	99189
48,49	48,64	48,56	56,36	9,53	12,70	25,40	99192
49,12	49,28	49,23	56,36	14,30	17,48	25,40	99833 <sup>2)</sup>
		49,23	56,36	14,30	17,48	25,40	99193

<sup>1)</sup> Möglicher maximaler Abstand der hinteren Nut vom Wellenende bei Verwendung des mit der Hülse gelieferten Einbauwerkzeugs

<sup>2)</sup> SKF Speedi-Sleeve Gold Hülsen

SKF Speedi-Sleeve – metrische Abmessungen (konvertiert aus Zollabmessungen)

d<sub>1</sub> 49,91 – 69,93 mm



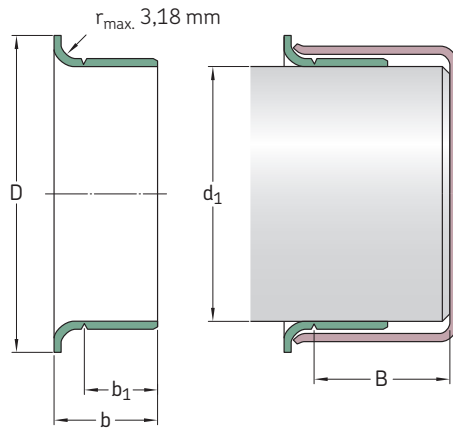
Welle		Abmessungen					Kurzzeichen
d <sub>1</sub> min.	max.	d <sub>1</sub>	D ±1,6	b <sub>1</sub> ±0,8	b ±0,8	B <sup>1)</sup>	
mm		mm					–
49,91	50,06	50,01	56,49	14,00	16,97	34,29	99052
		50,01	57,00	14,00	16,97	24,99	99196
50,22	50,37	50,29	58,75	14,30	17,88	26,67	99198
50,72	50,88	50,80	61,11	14,30	17,48	25,55	99834 <sup>2)</sup>
		50,80	61,11	14,30	17,48	25,40	99199
		50,80	61,11	22,23	25,40	25,40	99835 <sup>2)</sup>
		50,80	61,11	22,23	25,40	25,40	99200
51,82	51,99	51,99	62,71	12,70	15,88	34,52	99878 <sup>3)</sup>
52,25	52,40	52,40	62,71	19,84	23,83	34,93	99205
53,92	54,05	53,98	61,52	12,70	19,05	32,54	99210
53,95	54,10	53,98	61,52	19,84	23,83	34,93	99836 <sup>2)</sup>
		53,98	61,52	19,84	23,83	34,93	99212
54,91	55,07	54,99	62,00	19,99	22,99	31,75	99863 <sup>2)</sup>
		54,99	62,00	19,99	22,99	31,75	99215
55,52	55,68	55,58	63,50	19,84	23,83	33,35	99218
55,83	56,01	56,01	64,29	12,70	15,88	33,35	99220
		56,01	64,29	19,79	23,77	80,01	99224
56,57	56,72	56,64	64,29	12,70	15,88	33,35	99861 <sup>2)</sup>
		56,64	64,29	12,70	15,88	33,35	99229
		56,64	64,29	19,84	23,01	31,75	99230
56,82	56,97	56,90	65,10	19,41	22,86	31,75	99226
57,12	57,28	57,15	64,29	7,95	11,13	33,35	99838 <sup>2)</sup>
		57,15	64,29	7,95	11,13	33,35	99227
		57,15	64,29	19,84	23,83	33,35	99837 <sup>2)</sup>
		57,15	64,29	19,84	23,83	33,35	99225
57,91	58,06	57,99	65,99	19,99	23,83	34,93	99219
58,65	58,80	58,75	68,28	19,84	23,83	34,93	99231
59,11	59,26	59,13	69,85	19,05	22,23	38,10	99233
59,92	60,07	59,99	70,74	9,40	11,43	37,36	99241
		59,99	70,74	19,99	22,99	34,93	99869 <sup>2)</sup>
		59,99	70,74	19,99	22,99	34,93	99235

<sup>1)</sup> Möglicher maximaler Abstand der hinteren Nut vom Wellenende bei Verwendung des mit der Hülse gelieferten Einbauwerkzeugs

<sup>2)</sup> SKF Speedi-Sleeve Gold Hülsen

<sup>3)</sup> Bisher 99204





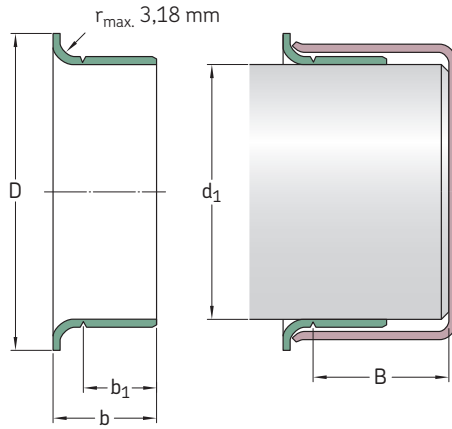
Welle		Abmessungen					Kurzzeichen
$d_1$ min.	max.	$d_1$	D $\pm 1,6$	$b_1$ $\pm 0,8$	b $\pm 0,8$	$B^{1)}$	
mm		mm					–
60,25	60,40	60,33	69,85	15,09	19,05	34,93	99238
60,30	60,45	60,33	69,85	13,36	17,35	34,93	99240
		60,33	69,85	19,84	23,83	34,93	99839 <sup>2)</sup>
		60,33	69,85	19,84	23,83	34,93	99237
61,82	62,00	61,93	71,83	19,84	23,83	35,38	99243
		62,00	71,83	12,70	15,88	36,20	99244
61,85	62,00	61,93	71,83	12,70	15,88	36,20	99242
63,22	63,37	63,30	73,03	19,84	23,83	35,38	99249
63,42	63,58	63,50	71,63	14,10	16,51	22,61	99253
63,50	63,65	63,50	71,83	12,70	16,66	35,38	99248
		63,50	71,63	19,84	23,83	34,93	99840 <sup>2)</sup>
		63,50	71,63	19,84	23,83	34,93	99250
63,75	63,91	63,91	71,83	19,84	23,01	36,53	99251
64,92	65,07	65,00	72,39	19,99	22,99	34,93	99841 <sup>2)</sup>
		65,00	72,39	19,99	22,99	34,93	99254
65,02	65,18	65,10	73,43	19,84	23,83	34,93	99256
65,91	66,07	65,99	75,95	19,84	23,83	31,75	99259
66,50	66,65	66,57	77,39	19,84	23,83	34,93	99261
66,57	66,73	66,68	77,39	19,84	23,01	34,93	99264
66,60	66,75	66,68	77,39	12,70	15,88	34,93	99260
66,68	66,83	66,68	77,39	19,84	23,83	34,93	99842 <sup>2)</sup>
		66,68	77,39	19,84	23,83	34,93	99262
67,82	68,00	68,00	79,38	19,05	22,23	42,88	99266
69,27	69,42	69,34	79,38	19,84	23,01	33,35	99268
69,60	69,75	69,67	77,85	19,84	23,83	31,75	99273
69,72	69,88	69,85	79,38	19,84	23,83	31,75	99843 <sup>2)</sup>
		69,85	79,38	19,84	23,83	31,75	99274
69,77	69,93	69,85	78,11	36,53	41,28	41,28	99267

<sup>1)</sup> Möglicher maximaler Abstand der hinteren Nut vom Wellenende bei Verwendung des mit der Hülse gelieferten Einbauwerkzeugs

<sup>2)</sup> SKF Speedi-Sleeve Gold Hülsen

SKF Speedi-Sleeve – metrische Abmessungen (konvertiert aus Zollabmessungen)

d<sub>1</sub> 69,85 – 90,58 mm

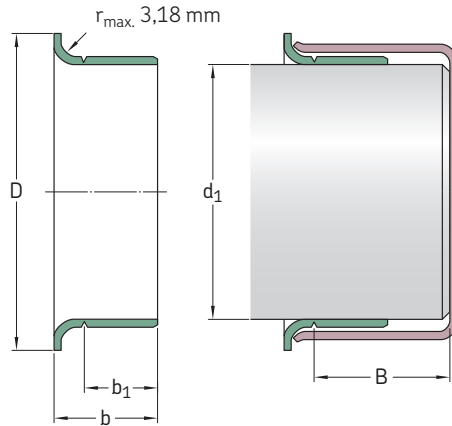


Welle		Abmessungen					Kurzzeichen
d <sub>1</sub> min.	max.	d <sub>1</sub>	D ±1,6	b <sub>1</sub> ±0,8	b ±0,8	B <sup>1)</sup>	
mm		mm					–
69,85	70,00	69,85	79,38	10,31	14,30	31,75	99272
		69,85	79,38	19,84	23,83	31,75	99844 <sup>2)</sup>
		69,85	79,38	19,84	23,83	31,75	99275
		69,85	79,38	28,58	31,75	33,32	99269
69,93	70,08	70,00	79,38	19,99	24,00	31,75	99276
71,35	71,50	71,45	80,98	15,09	17,48	31,75	99281
71,83	72,01	72,01	81,92	19,05	22,23	34,11	99870 <sup>2)</sup>
		72,01	81,92	19,05	22,23	34,11	99284
72,09	72,24	72,09	81,92	12,70	16,66	31,75	99845 <sup>2)</sup>
		72,09	81,92	12,70	16,66	31,75	99282
72,80	72,95	72,87	80,98	19,84	23,83	31,75	99286
72,97	73,13	73,03	81,76	19,84	23,83	31,75	99846 <sup>2)</sup>
		73,03	81,76	19,84	23,83	31,75	99287
74,60	74,75	74,63	84,94	12,70	16,28	33,81	99290
		74,63	84,94	19,84	23,83	33,35	99847 <sup>2)</sup>
		74,68	84,94	19,84	23,83	33,35	99293
74,93	75,08	75,01	83,13	15,09	17,53	27,51	99289
		75,01	83,95	22,00	26,01	33,35	99875 <sup>2)</sup>
		75,01	83,95	22,00	26,01	33,35	99294
75,49	75,59	75,54	82,17	20,65	25,40	31,75	99292
75,95	76,10	76,02	85,32	12,29	15,88	33,81	99291
		76,02	85,32	14,30	17,48	34,93	99298
		76,02	85,09	20,65	25,40	32,54	99299
76,12	76,28	76,20	82,30	20,65	23,83	34,93	99296
76,20	76,35	76,20	84,96	15,88	20,65	32,51	99048 <sup>3)</sup>
		76,20	82,17	20,65	25,40	32,54	99848 <sup>2)</sup>
		76,20	82,17	20,65	25,40	32,54	99300
76,40	76,56	76,48	85,22	12,70	15,88	50,80	99301
77,83	78,00	78,00	88,09	19,05	22,23	52,22	99306
79,25	79,40	79,38	89,69	17,48	20,65	50,80	99311
		79,38	89,69	20,65	25,40	50,80	99849 <sup>2)</sup>
		79,38	89,69	20,65	25,40	50,80	99312

<sup>1)</sup> Möglicher maximaler Abstand der hinteren Nut vom Wellenende bei Verwendung des mit der Hülse gelieferten Einbauwerkzeugs

<sup>2)</sup> SKF Speedi-Sleeve Gold Hülsen

<sup>3)</sup> Bisher 99303



Welle		Abmessungen					Kurzzeichen
d <sub>1</sub> min.	max.	d <sub>1</sub>	D ±1,6	b <sub>1</sub> ±0,8	b ±0,8	B <sup>1)</sup>	
mm		mm					–
79,35	79,55	79,38	89,54	14,00	18,01	51,59	99053 <sup>3)</sup>
79,81	80,01	80,01	89,92	19,05	22,50	34,93	99313
79,91	80,09	80,01	89,99	11,00	15,01	34,93	99317
		80,01	89,99	21,01	24,00	34,93	99315
81,92	82,07	81,99	91,06	16,76	21,54	44,45	99328
82,47	82,63	82,55	91,29	20,65	25,40	34,93	99322
82,55	82,70	82,55	90,81	15,11	18,26	34,93	99850 <sup>2)</sup>
		82,55	90,81	15,11	18,26	34,93	99324
		82,55	91,06	17,48	22,23	31,75	99326
		82,55	91,06	20,65	25,40	34,93	99851 <sup>2)</sup>
		82,55	91,06	20,65	25,40	34,93	99325
84,00	84,15	84,07	93,68	20,65	25,40	34,93	99331
84,76	85,01	84,89	93,98	16,99	21,01	35,00	99332
		84,89	93,98	21,01	24,99	35,00	99872 <sup>2)</sup>
		84,89	93,98	21,01	24,99	35,00	99333
84,79	85,01	85,01	90,93	10,13	12,67	36,35	99334
85,67	85,83	85,73	93,68	9,53	12,70	35,81	99338
		85,73	93,85	20,65	25,40	34,93	99337
87,25	87,40	87,33	97,64	19,84	23,01	35,71	99339
87,80	88,00	88,00	95,28	29,21	34,27	42,50	99481
88,32	88,47	88,39	97,41	19,84	23,01	35,71	99340
88,82	88,98	88,90	97,64	15,88	20,65	34,21	99346
88,90	89,05	88,90	97,16	7,95	12,70	34,21	99347
		88,90	97,64	20,65	25,40	34,21	99852 <sup>2)</sup>
		88,90	97,64	20,65	25,40	34,21	99350
88,93	89,08	89,00	97,64	15,88	20,65	34,24	99349
89,92	90,07	89,99	101,60	11,13	13,67	46,05	99352
		89,99	101,60	13,36	16,94	44,45	99353
		89,99	101,60	18,03	23,01	46,05	99351
		89,99	101,60	23,01	27,99	44,45	99354
90,42	90,58	90,50	99,06	20,65	25,40	44,45	99356

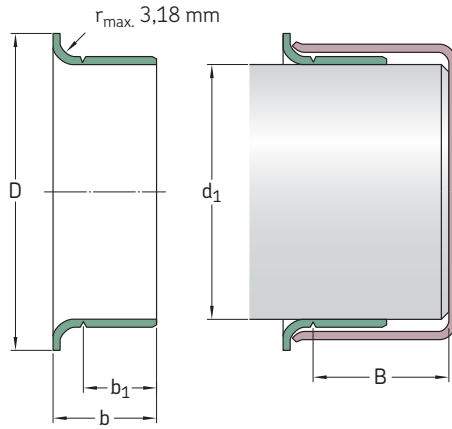
<sup>1)</sup> Möglicher maximaler Abstand der hinteren Nut vom Wellenende bei Verwendung des mit der Hülse gelieferten Einbauwerkzeugs

<sup>2)</sup> SKF Speedi-Sleeve Gold Hülzen

<sup>3)</sup> Bisher 99307

SKF Speedi-Sleeve – metrische Abmessungen (konvertiert aus Zollabmessungen)

d<sub>1</sub> 91,90 – 130,18 mm

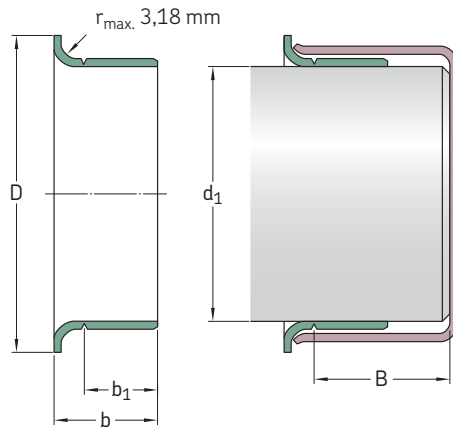


Welle		Abmessungen					Kurzzeichen
d <sub>1</sub> min.	max.	d <sub>1</sub>	D ±1,6	b <sub>1</sub> ±0,8	b ±0,8	B <sup>1)</sup>	
mm		mm					–
91,90	92,05	91,97	102,39	20,65	25,40	44,45	99360
92,02	92,18	92,08 92,08	102,24 102,39	12,70 20,65	15,88 25,40	44,45 44,45	99363 99362
93,57	93,73	93,68	102,39	7,95	11,13	22,23	99368
93,60	93,75	93,68	102,24	20,65	23,83	45,72	99365
94,67	94,82	94,74 94,74	102,01 102,24	11,91 19,84	15,09 23,01	45,72 45,72	99359 99366
94,92	95,07	95,00	102,24	21,01	24,00	45,72	99369
95,00	95,15	95,07 95,07	102,39 102,49	8,74 11,91	12,70 15,09	45,72 45,72	99374 99364
95,15	95,30	95,22	102,24	14,30	17,48	45,72	99376
95,25	95,40	95,25 95,33 95,33	102,11 102,24 102,11	17,48 8,74 17,48	22,23 12,70 22,23	45,72 45,72 45,72	99853 <sup>2)3)</sup> 99367 99372
98,25	98,40	98,32	106,30	20,65	25,40	47,63	99386
98,37	98,53	98,43	107,16	20,65	25,40	47,63	99387
99,95	100,10	100,03 100,03	109,55 109,55	20,65 20,65	25,40 25,40	52,07 52,07	99854 <sup>2)</sup> 99393
101,55	101,75	101,60 101,60 101,60 101,60 101,60	111,13 111,13 111,13 111,13 111,13	12,70 15,24 16,51 20,65 20,65	15,88 18,42 19,69 25,40 25,40	52,48 52,07 34,93 52,07 52,07	99401 99395 99400 99855 <sup>2)</sup> 99399
103,89	104,09	103,99	112,73	19,99	24,00	35,99	99409
104,70	104,90	104,78	113,54	20,65	25,40	34,93	99412
104,90	105,11	105,00	113,54	19,99	23,19	35,00	99413
106,25	106,45	106,38	114,30	20,65	25,40	34,93	99418
107,34	107,54	107,54	117,09	19,84	23,01	36,53	99423
107,90	108,10	107,95	117,09	20,65	25,40	36,53	99424

<sup>1)</sup> Möglicher maximaler Abstand der hinteren Nut vom Wellenende bei Verwendung des mit der Hülse gelieferten Einbauwerkzeugs

<sup>2)</sup> SKF Speedi-Sleeve Gold Hülsen

<sup>3)</sup> Bisher 99372



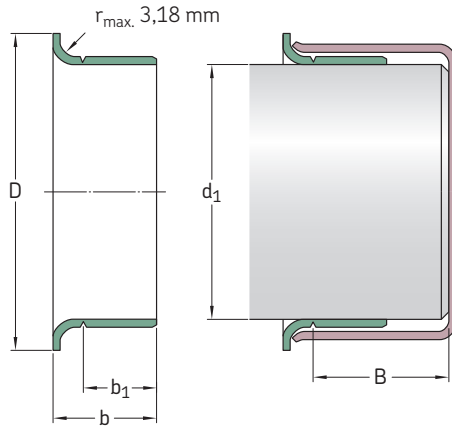
Welle		Abmessungen					Kurzzeichen
$d_1$ min.	max.	$d_1$	D $\pm 1,6$	$b_1$ $\pm 0,8$	b $\pm 0,8$	$B^{1)}$	
mm		mm					–
<b>109,78</b>	<b>110,01</b>	110,01	124,99	11,38	14,96	32,94	<b>99434</b>
<b>109,91</b>	<b>110,11</b>	109,93	124,99	12,93	16,51	31,75	<b>99435</b>
<b>111,00</b>	<b>111,20</b>	111,13	120,65	20,65	25,40	41,91	<b>99437</b>
<b>111,79</b>	<b>111,99</b>	111,99	120,65	19,05	22,50	33,02	<b>99438</b>
<b>112,62</b>	<b>112,83</b>	112,73	122,25	25,40	29,01	33,35	<b>99439</b>
<b>114,20</b>	<b>114,40</b>	114,30 114,30	123,19 124,46	20,65 20,65	25,40 25,40	31,75 31,75	<b>99856<sup>2)</sup></b> <b>99450</b>
<b>114,88</b>	<b>115,09</b>	115,01	127,00	20,65	23,83	31,75	<b>99452</b>
<b>117,37</b>	<b>117,58</b>	117,48 117,48	127,00 128,60	11,13 25,40	15,88 31,75	34,93 34,93	<b>99465</b> <b>99463</b>
<b>119,00</b>	<b>119,20</b>	119,08	128,60	20,65	25,40	34,93	<b>99468</b>
<b>119,89</b>	<b>120,09</b>	119,99 119,99	129,79 129,79	8,00 19,99	11,00 24,99	33,60 32,00	<b>99471</b> <b>99473</b>
<b>120,55</b>	<b>120,75</b>	120,65	127,00	12,70	19,05	38,10	<b>99475</b>
<b>121,89</b>	<b>122,10</b>	122,00	131,50	19,99	24,00	32,00	<b>99472</b>
<b>122,91</b>	<b>123,11</b>	123,01	132,82	19,99	24,99	31,60	<b>99484</b>
<b>123,72</b>	<b>123,93</b>	123,83	133,35	15,88	19,05	36,53	<b>99487</b>
<b>124,89</b>	<b>125,10</b>	124,99 124,99	137,16 137,16	10,01 26,01	14,00 32,00	36,53 36,53	<b>99490</b> <b>99492</b>
<b>126,95</b>	<b>127,15</b>	127,00 127,00 127,00 127,00 127,00	137,16 137,16 137,16 136,91 136,91	13,72 17,48 17,48 20,65 20,65	17,30 22,23 22,23 25,40 25,40	36,53 36,53 36,53 36,53 36,53	<b>99501</b> <b>99857<sup>2)</sup></b> <b>99498</b> <b>99858<sup>2)</sup></b> <b>99499</b>
<b>127,80</b>	<b>128,00</b>	128,00	135,26	29,21	34,27	40,30	<b>99482</b>
<b>129,79</b>	<b>130,00</b>	129,90	139,52	19,05	23,83	30,00	<b>99494</b>
<b>129,97</b>	<b>130,18</b>	130,00 130,18	139,52 139,52	22,00 22,00	25,30 25,30	32,51 32,51	<b>99874<sup>2)</sup></b> <b>99491</b>

<sup>1)</sup> Möglicher maximaler Abstand der hinteren Nut vom Wellenende bei Verwendung des mit der Hülse gelieferten Einbauwerkzeugs

<sup>2)</sup> SKF Speedi-Sleeve Gold Hülsen

SKF Speedi-Sleeve – metrische Abmessungen (konvertiert aus Zollabmessungen)

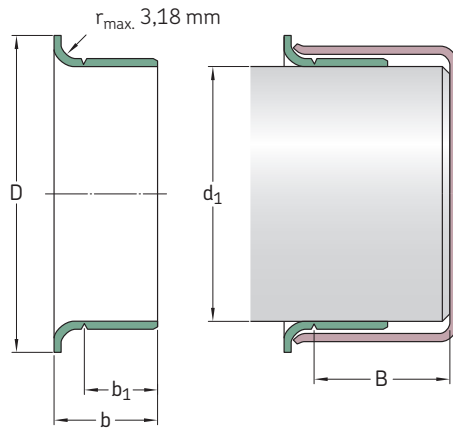
d<sub>1</sub> 130,05 – 203,33 mm



Welle		Abmessungen					Kurzzeichen
d <sub>1</sub> min.	max.	d <sub>1</sub>	D ±1,6	b <sub>1</sub> ±0,8	b ±0,8	B <sup>1)</sup>	
mm		mm					–
130,05	130,25	130,18	139,70	20,65	25,40	31,75	99513
133,25	133,45	133,35	141,22	20,65	25,40	31,75	99525
134,80	135,00	134,90	145,67	20,50	25,40	31,75	99533
136,42	136,63	136,53	149,23	20,65	25,40	31,75	99537
138,02	138,23	138,13	146,05	38,10	42,88	47,63	99548
138,99	139,19	139,09	149,86	14,30	19,05	31,34	99547
139,65	139,85	139,70	150,83	13,16	17,91	31,75	99550
		139,70	150,83	20,65	25,40	31,75	99859 <sup>2)</sup>
		139,70	150,83	20,65	25,40	31,75	99549
139,90	140,11	140,00	151,00	20,50	25,40	31,75	99552
142,77	142,98	142,88	157,18	22,23	25,40	46,02	99560
144,75	145,01	145,01	154,94	19,05	22,23	46,02	99571
145,44	145,64	145,64	154,94	14,30	19,05	49,23	99562
145,95	146,15	146,05	156,97	20,65	25,40	44,45	99575
149,12	149,33	149,23	157,18	25,40	31,75	33,35	99862 <sup>2)</sup>
		149,23	157,18	25,40	31,75	33,35	99587
149,76	150,01	149,99	159,00	26,01	30,00	32,51	99595
150,72	150,93	150,83	161,93	25,40	28,58	47,63	99596
152,27	152,48	152,40	161,54	12,70	19,05	44,45	99601
		152,40	161,93	25,40	31,75	44,45	99599
153,87	154,13	154,00	161,93	26,01	30,00	32,99	99605
154,74	154,99	154,86	167,01	26,01	30,00	32,99	99606
157,43	157,68	157,56	168,28	20,65	27,00	44,45	99620
158,62	158,88	158,75	168,28	26,19	31,75	44,45	99625
159,74	159,99	159,99	171,45	25,40	31,75	34,93	99630
164,97	165,23	165,10	177,80	25,40	31,75	34,93	99650

<sup>1)</sup> Möglicher maximaler Abstand der hinteren Nut vom Wellenende bei Verwendung des mit der Hülse gelieferten Einbauwerkzeugs

<sup>2)</sup> SKF Speedi-Sleeve Gold Hülsen



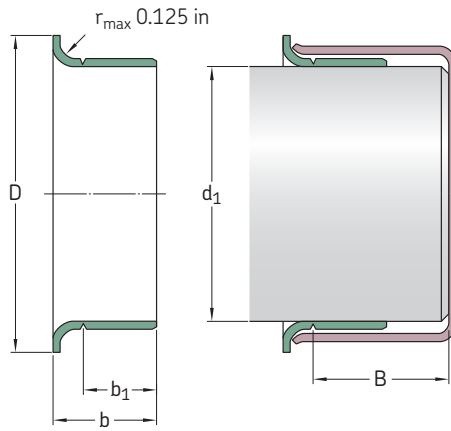
Welle		Abmessungen					Kurzzeichen
$d_1$ min.	max.	$d_1$	D $\pm 1,6$	$b_1$ $\pm 0,8$	b $\pm 0,8$	$B^{1)}$	
mm		mm					–
169,75	170,00	169,88	182,58	31,75	38,00	44,45	99640
171,32	171,58	171,45	180,98	20,65	27,00	44,45	99675
174,75	175,01	175,01	186,99	27,99	32,00	35,00	99687
177,67	177,93	177,80	189,87	25,40	31,75	42,88	99864 <sup>2)</sup>
		177,80	189,87	25,40	31,75	42,88	99700
179,76	180,01	180,01	190,50	32,99	38,00	44,50	99721
184,00	184,25	184,15	197,10	31,75	38,10	55,25	99725
184,73	184,99	184,86	197,10	32,00	38,00	54,99	99726
189,08	189,33	189,31	199,64	20,65	25,40	31,75	99745
190,37	190,63	190,50	200,03	20,65	25,40	31,75	99750
196,72	196,98	196,85	210,06	25,40	33,35	47,63	99775
199,87	200,13	200,03	212,73	34,52	38,10	44,45	99787
201,50	201,75	201,63	212,73	25,40	31,75	44,45	99799
203,07	203,33	203,20	212,73	25,40	31,75	44,45	99800

<sup>1)</sup> Möglicher maximaler Abstand der hinteren Nut vom Wellenende bei Verwendung des mit der Hülse gelieferten Einbauwerkzeugs

<sup>2)</sup> SKF Speedi-Sleeve Gold Hülsen

# SKF Speedi-Sleeve – Zollabmessungen

d<sub>1</sub> 0.472 – 1.339 in

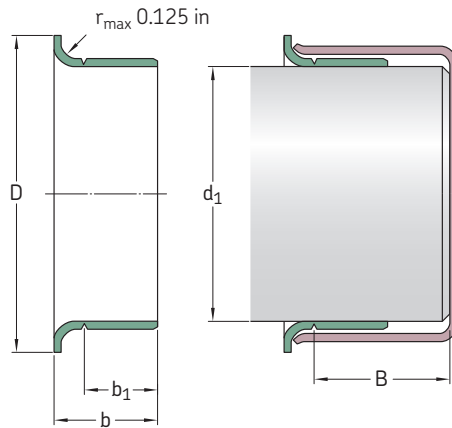


Welle		Abmessungen					Kurzzeichen	
d <sub>1</sub> min.	max.	d <sub>1</sub>	D ±0.063	b <sub>1</sub> ±0.031	b ±0.031	B <sup>1)</sup>		
in		in						–
0.472	0.475	0.472	0.610	0.236	0.331	1.875	99049	
0.498	0.502	0.500	0.610	0.250	0.344	2.000	99050	
0.547	0.551	0.551	0.750	0.250	0.391	1.831	99055	
0.560	0.566	0.563	0.750	0.250	0.391	1.831	99056	
0.589	0.593	0.591	0.750	0.197	0.354	1.862	99059	
0.623	0.627	0.625	0.750	0.313	0.406	2.000	99810 <sup>2)</sup>	
		0.625	0.750	0.313	0.406	2.000	99062	
0.626	0.630	0.630	0.718	0.313	0.438	2.000	99058	
0.667	0.671	0.669	0.875	0.315	0.433	2.000	99068	
0.682	0.686	0.684	0.900	0.313	0.438	2.000	99060	
0.704	0.709	0.709	0.962	0.315	0.433	1.811	99082	
0.748	0.752	0.750	0.945	0.313	0.438	2.000	99811 <sup>2)</sup>	
		0.750	0.945	0.313	0.438	2.000	99076	
0.759	0.761	0.760	0.938	0.313	0.438	2.000	99081	
0.780	0.784	0.781	0.935	0.313	0.438	2.000	99080	
0.785	0.789	0.787	0.930	0.315	0.433	2.000	99078	
0.812	0.815	0.813	1.188	0.375	0.563	3.000	99083	
0.857	0.861	0.859	1.155	0.250	0.375	2.000	99086	
0.861	0.866	0.866	1.188	0.259	0.359	1.856	99084	
		0.866	1.188	0.315	0.472	1.812	99085	
0.873	0.877	0.875	1.094	0.313	0.438	2.000	99812 <sup>2)</sup>	
		0.875	1.094	0.313	0.438	2.000	99087	
0.908	0.912	0.910	1.218	0.313	0.438	1.847	99860 <sup>2)</sup>	
		0.910	1.218	0.313	0.438	1.847	99091	
0.940	0.945	0.945	1.130	0.313	0.438	2.000	99092	
0.966	0.970	0.969	1.130	0.313	0.438	2.000	99094	
		0.969	1.130	0.625	0.719	2.000	99096	

<sup>1)</sup> Möglicher maximaler Abstand der hinteren Nut vom Wellenende bei Verwendung des mit der Hülse gelieferten Einbauwerkzeugs

<sup>2)</sup> SKF Speedi-Sleeve Gold Hülsen





Welle		Abmessungen					Kurzzeichen
$d_1$ min.	max.	$d_1$	D $\pm 0.063$	$b_1$ $\pm 0.031$	b $\pm 0.031$	$B^{1)}$	
in		in					–
<b>0.982</b>	<b>0.986</b>	0.984 0.984	1.300 1.300	0.313 0.313	0.433 0.433	2.000 2.000	<b>99813<sup>2)</sup></b> <b>99098</b>
<b>0.998</b>	<b>1.002</b>	1.000 1.000	1.219 1.219	0.313 0.313	0.438 0.438	2.000 2.000	<b>99814<sup>2)</sup></b> <b>99868<sup>3)</sup></b>
<b>1.019</b>	<b>1.024</b>	1.024	1.313	0.315	0.472	1.813	<b>99103</b>
<b>1.060</b>	<b>1.064</b>	1.063 1.063	1.320 1.320	0.313 0.313	0.438 0.438	1.843 1.843	<b>99815<sup>2)</sup></b> <b>99106</b>
<b>1.087</b>	<b>1.091</b>	1.089	1.406	0.313	0.438	0.625	<b>99108</b>
<b>1.100</b>	<b>1.104</b>	1.102 1.102	1.375 1.375	0.375 0.375	0.500 0.500	1.843 1.843	<b>99866<sup>2)</sup></b> <b>99111</b>
<b>1.123</b>	<b>1.127</b>	1.125 1.125 1.125	1.500 1.500 1.500	0.313 0.313 0.375	0.438 0.438 0.500	0.688 0.688 0.688	<b>99816<sup>2)</sup></b> <b>99112</b> <b>99116</b>
<b>1.154</b>	<b>1.158</b>	1.156 1.156	1.350 1.350	0.375 0.375	0.500 0.500	0.688 0.688	<b>99865<sup>2)</sup></b> <b>99120</b>
<b>1.173</b>	<b>1.178</b>	1.175	1.400	0.313	0.438	0.688	<b>99122</b>
<b>1.179</b>	<b>1.184</b>	1.181	1.400	0.315	0.433	0.688	<b>99114</b>
<b>1.185</b>	<b>1.190</b>	1.188	1.400	0.313	0.438	0.688	<b>99118</b>
<b>1.216</b>	<b>1.222</b>	1.219	1.563	0.313	0.433	0.625	<b>99123</b>
<b>1.237</b>	<b>1.243</b>	1.240	1.540	0.315	0.438	0.688	<b>99141</b>
<b>1.247</b>	<b>1.253</b>	1.250 1.250	1.500 1.500	0.313 0.313	0.438 0.438	0.688 0.688	<b>99817<sup>2)</sup></b> <b>99125</b>
<b>1.257</b>	<b>1.263</b>	1.260	1.500	0.315	0.438	0.688	<b>99128</b>
<b>1.297</b>	<b>1.301</b>	1.299	1.594	0.591	0.709	1.000	<b>99121</b>
<b>1.308</b>	<b>1.314</b>	1.313	1.600	0.250	0.375	0.813	<b>99129</b>
<b>1.310</b>	<b>1.316</b>	1.313 1.313	1.594 1.594	0.500 0.500	0.625 0.625	0.813 0.813	<b>99818<sup>2)</sup></b> <b>99131</b>
<b>1.333</b>	<b>1.339</b>	1.339	1.625	0.500	0.625	0.813	<b>99134</b>

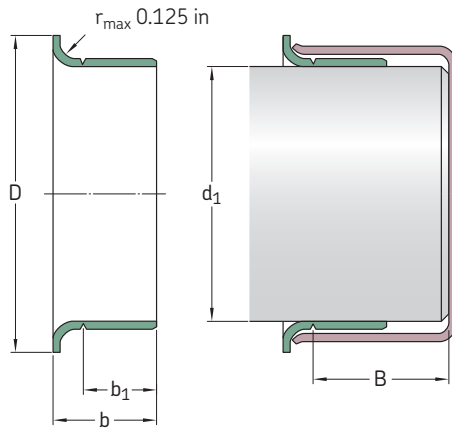
<sup>1)</sup> Möglicher maximaler Abstand der hinteren Nut vom Wellenende bei Verwendung des mit der Hülse gelieferten Einbauwerkzeugs

<sup>2)</sup> SKF Speedi-Sleeve Gold Hülssen

<sup>3)</sup> Bisher 99100

SKF Speedi-Sleeve – Zollabmessungen

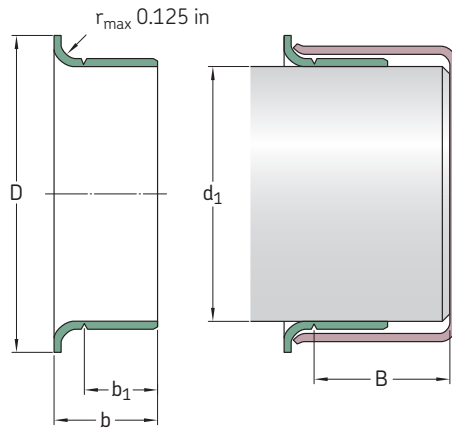
d<sub>1</sub> 1.371 – 1.940 in



Welle		Abmessungen					Kurzzeichen
d <sub>1</sub> min.	max.	d <sub>1</sub>	D ±0.063	b <sub>1</sub> ±0.031	b ±0.031	B <sup>1)</sup>	
in		in					–
<b>1.371</b>	<b>1.377</b>	1.375	1.638	0.313	0.438	0.813	<b>99133</b>
		1.375	1.638	0.500	0.625	0.813	<b>99819<sup>2)</sup></b>
		1.375	1.638	0.500	0.625	0.813	<b>99138</b>
<b>1.375</b>	<b>1.381</b>	1.375	1.638	0.512	0.630	0.813	<b>99820<sup>2)</sup></b>
		1.375	1.638	0.512	0.630	0.813	<b>99139</b>
<b>1.411</b>	<b>1.417</b>	1.417	1.781	0.512	0.669	0.984	<b>99146</b>
<b>1.432</b>	<b>1.438</b>	1.438	1.781	0.563	0.688	1.016	<b>99821<sup>2)</sup></b>
		1.438	1.781	0.563	0.688	1.016	<b>99143</b>
<b>1.435</b>	<b>1.441</b>	1.438	1.781	0.375	0.500	1.016	<b>99144</b>
<b>1.490</b>	<b>1.496</b>	1.496	1.781	0.512	0.669	0.984	<b>99147</b>
<b>1.497</b>	<b>1.503</b>	1.500	1.781	0.375	0.500	1.016	<b>99823<sup>2)</sup></b>
		1.500	1.781	0.375	0.500	1.016	<b>99150</b>
		1.500	1.781	0.563	0.688	1.016	<b>99822<sup>2)</sup></b>
		1.500	1.781	0.563	0.688	1.016	<b>99149</b>
<b>1.520</b>	<b>1.526</b>	1.523	1.859	0.438	0.563	1.016	<b>99152</b>
<b>1.549</b>	<b>1.555</b>	1.552	1.859	0.438	0.563	1.016	<b>99155</b>
<b>1.559</b>	<b>1.565</b>	1.562	1.859	0.563	0.688	1.016	<b>99824<sup>2)</sup></b>
		1.562	1.859	0.563	0.688	1.016	<b>99156</b>
<b>1.566</b>	<b>1.572</b>	1.569	1.859	0.625	0.750	1.016	<b>99159</b>
<b>1.569</b>	<b>1.575</b>	1.575	1.850	0.390	0.509	1.000	<b>99153</b>
<b>1.572</b>	<b>1.578</b>	1.578	1.850	0.512	0.630	1.023	<b>99825<sup>2)</sup></b>
		1.578	1.850	0.512	0.630	1.023	<b>99157</b>
<b>1.602</b>	<b>1.608</b>	1.605	1.938	0.500	0.641	1.000	<b>99160</b>
<b>1.608</b>	<b>1.614</b>	1.614	1.938	0.500	0.625	1.016	<b>99163</b>
<b>1.622</b>	<b>1.628</b>	1.625	1.875	0.313	0.438	1.016	<b>99161</b>
		1.625	1.875	0.563	0.688	0.813	<b>99826<sup>2)</sup></b>
		1.625	1.875	0.563	0.688	0.813	<b>99162</b>
<b>1.647</b>	<b>1.654</b>	1.650	2.087	0.445	0.571	0.846	<b>99166</b>
		1.650	2.087	0.563	0.689	0.827	<b>99169</b>
		1.654	2.087	0.563	0.689	0.827	<b>99873<sup>2)</sup></b>

<sup>1)</sup> Möglicher maximaler Abstand der hinteren Nut vom Wellenende bei Verwendung des mit der Hülse gelieferten Einbauwerkzeugs

<sup>2)</sup> SKF Speedi-Sleeve Gold Hülsen



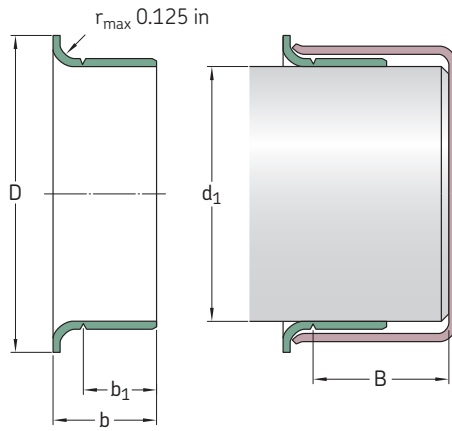
Welle		Abmessungen					Kurzzeichen
$d_1$ min.	max.	$d_1$	$D$ $\pm 0.063$	$b_1$ $\pm 0.031$	$b$ $\pm 0.031$	$B^1)$	
in		in					–
<b>1.653</b>	<b>1.659</b>	1.656	2.087	0.550	0.689	0.827	<b>99165</b>
<b>1.684</b>	<b>1.690</b>	1.688	1.906	0.563	0.688	0.875	<b>99168</b>
<b>1.685</b>	<b>1.691</b>	1.688	1.906	0.313	0.438	0.875	<b>99167</b>
<b>1.687</b>	<b>1.693</b>	1.693	1.906	0.500	0.625	0.844	<b>99182</b>
<b>1.715</b>	<b>1.721</b>	1.719	2.031	0.563	0.688	0.813	<b>99171</b>
<b>1.736</b>	<b>1.742</b>	1.739	2.063	0.375	0.500	0.813	<b>99170</b>
<b>1.747</b>	<b>1.753</b>	1.750	2.055	0.375	0.500	0.813	<b>99172</b>
		1.750	2.063	0.531	0.625	0.878	<b>99180</b>
		1.750	2.063	0.563	0.688	0.813	<b>99827<sup>2)</sup></b>
		1.750	2.063	0.563	0.688	0.813	<b>99174</b>
		1.750	2.063	0.750	0.875	0.813	<b>99828<sup>2)</sup></b>
		1.750	2.063	0.750	0.875	0.813	<b>99175</b>
<b>1.761</b>	<b>1.767</b>	1.766	2.063	0.563	0.688	0.813	<b>99829<sup>2)</sup></b>
		1.766	2.063	0.563	0.688	0.813	<b>99176</b>
<b>1.769</b>	<b>1.775</b>	1.772	2.087	0.551	0.669	0.812	<b>99830<sup>2)</sup></b>
		1.772	2.087	0.551	0.669	0.812	<b>99177</b>
<b>1.778</b>	<b>1.784</b>	1.781	2.125	0.667	0.800	1.062	<b>99179</b>
<b>1.809</b>	<b>1.815</b>	1.813	2.090	0.563	0.688	1.000	<b>99831<sup>2)</sup></b>
		1.813	2.090	0.563	0.688	1.000	<b>99181</b>
<b>1.857</b>	<b>1.863</b>	1.859	2.156	0.563	0.688	1.000	<b>99185</b>
<b>1.866</b>	<b>1.872</b>	1.868	2.188	0.889	1.025	1.000	<b>99186</b>
<b>1.872</b>	<b>1.878</b>	1.875	2.203	0.175	0.295	0.744	<b>99190</b>
		1.875	2.203	0.295	0.415	0.744	<b>99188</b>
		1.875	2.203	0.375	0.516	1.050	<b>99184</b>
		1.875	2.203	0.563	0.688	1.000	<b>99832<sup>2)</sup></b>
		1.875	2.203	0.563	0.688	1.000	<b>99187</b>
<b>1.887</b>	<b>1.893</b>	1.891	2.205	0.551	0.668	0.984	<b>99189</b>
<b>1.909</b>	<b>1.915</b>	1.912	2.219	0.375	0.500	1.000	<b>99192</b>
<b>1.934</b>	<b>1.940</b>	1.938	2.219	0.563	0.688	1.000	<b>99833<sup>2)</sup></b>
		1.938	2.219	0.563	0.688	1.000	<b>99193</b>

<sup>1)</sup> Möglicher maximaler Abstand der hinteren Nut vom Wellenende bei Verwendung des mit der Hülse gelieferten Einbauwerkzeugs

<sup>2)</sup> SKF Speedi-Sleeve Gold Hülsen

SKF Speedi-Sleeve – Zollabmessungen

d<sub>1</sub> 1.965 – 2.753 in

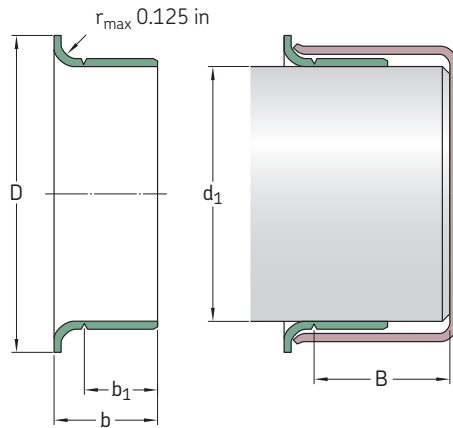


Welle		Abmessungen					Kurzzeichen
d <sub>1</sub> min.	max.	d <sub>1</sub>	D ±0.063	b <sub>1</sub> ±0.031	b ±0.031	B <sup>1)</sup>	
in		in					–
1.965	1.971	1.969	2.244	0.551	0.668	1.350	99052
		1.969	2.244	0.551	0.668	0.984	99196
1.977	1.983	1.980	2.313	0.563	0.704	1.050	99198
1.997	2.003	2.000	2.406	0.563	0.688	1.006	99834 <sup>2)</sup>
		2.000	2.406	0.563	0.688	1.000	99199
		2.000	2.406	0.875	1.000	1.000	99835 <sup>2)</sup>
		2.000	2.406	0.875	1.000	1.000	99200
2.040	2.047	2.047	2.469	0.500	0.625	1.359	99878 <sup>3)</sup>
2.057	2.063	2.063	2.469	0.781	0.938	1.375	99205
2.123	2.128	2.125	2.422	0.500	0.750	1.281	99210
2.124	2.130	2.125	2.422	0.781	0.938	1.375	99836 <sup>2)</sup>
		2.125	2.422	0.781	0.938	1.375	99212
2.162	2.168	2.165	2.441	0.787	0.905	1.250	99863 <sup>2)</sup>
		2.165	2.441	0.787	0.905	1.250	99215
2.186	2.192	2.188	2.500	0.781	0.938	1.313	99218
2.198	2.205	2.205	2.531	0.500	0.625	1.313	99220
		2.205	2.531	0.779	0.936	3.150	99224
2.227	2.233	2.230	2.531	0.500	0.625	1.313	99861 <sup>2)</sup>
		2.230	2.531	0.500	0.625	1.313	99229
		2.230	2.531	0.781	0.906	1.250	99230
2.237	2.243	2.240	2.563	0.764	0.900	1.250	99226
2.249	2.255	2.250	2.531	0.313	0.438	1.313	99838 <sup>2)</sup>
		2.250	2.531	0.313	0.438	1.313	99227
		2.250	2.531	0.781	0.938	1.313	99837 <sup>2)</sup>
		2.250	2.531	0.781	0.938	1.313	99225
2.280	2.286	2.283	2.598	0.787	0.938	1.375	99219
2.309	2.315	2.313	2.688	0.781	0.938	1.375	99231
2.327	2.333	2.328	2.750	0.750	0.875	1.500	99233
2.359	2.365	2.362	2.785	0.370	0.450	1.471	99241
		2.362	2.785	0.787	0.905	1.375	99869 <sup>2)</sup>
		2.362	2.785	0.787	0.905	1.375	99235

<sup>1)</sup> Möglicher maximaler Abstand der hinteren Nut vom Wellenende bei Verwendung des mit der Hülse gelieferten Einbauwerkzeugs

<sup>2)</sup> SKF Speedi-Sleeve Gold Hülsen

<sup>3)</sup> Bisher 99204



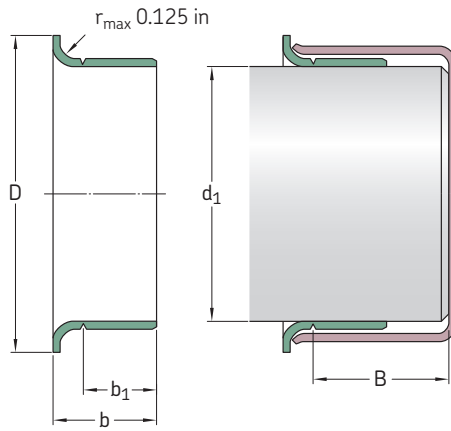
Welle		Abmessungen					Kurzzeichen
$d_1$ min.	max.	$d_1$	D $\pm 0.063$	$b_1$ $\pm 0.031$	b $\pm 0.031$	$B^{1)}$	
in		in					–
2.372	2.378	2.375	2.750	0.594	0.750	1.375	99238
2.374	2.380	2.375	2.750	0.526	0.683	1.375	99240
		2.375	2.750	0.781	0.938	1.375	99839 <sup>2)</sup>
		2.375	2.750	0.781	0.938	1.375	99237
2.434	2.441	2.438	2.828	0.781	0.938	1.393	99243
		2.441	2.828	0.500	0.625	1.425	99244
2.435	2.441	2.438	2.828	0.500	0.625	1.425	99242
2.489	2.495	2.492	2.875	0.781	0.938	1.393	99249
2.497	2.503	2.500	2.820	0.555	0.650	0.890	99253
2.500	2.506	2.500	2.828	0.500	0.656	1.393	99248
		2.500	2.820	0.781	0.938	1.375	99840 <sup>2)</sup>
		2.500	2.820	0.781	0.938	1.375	99250
2.510	2.516	2.516	2.828	0.781	0.906	1.438	99251
2.556	2.562	2.559	2.850	0.787	0.905	1.375	99841 <sup>2)</sup>
		2.559	2.850	0.787	0.905	1.375	99254
2.560	2.566	2.563	2.891	0.781	0.938	1.375	99256
2.595	2.601	2.598	2.990	0.781	0.938	1.250	99259
2.618	2.624	2.621	3.047	0.781	0.938	1.375	99261
2.621	2.627	2.625	3.047	0.781	0.906	1.375	99264
2.622	2.628	2.625	3.047	0.500	0.625	1.375	99260
2.625	2.631	2.625	3.047	0.781	0.938	1.375	99842 <sup>2)</sup>
		2.625	3.047	0.781	0.938	1.375	99262
2.670	2.677	2.677	3.125	0.750	0.875	1.688	99266
2.727	2.733	2.730	3.125	0.781	0.906	1.313	99268
2.740	2.746	2.743	3.065	0.781	0.938	1.250	99273
2.745	2.751	2.750	3.125	0.781	0.938	1.250	99843 <sup>2)</sup>
		2.750	3.125	0.781	0.938	1.250	99274
2.747	2.753	2.750	3.075	1.438	1.625	1.625	99267

<sup>1)</sup> Möglicher maximaler Abstand der hinteren Nut vom Wellenende bei Verwendung des mit der Hülse gelieferten Einbauwerkzeugs

<sup>2)</sup> SKF Speedi-Sleeve Gold Hülsen

# SKF Speedi-Sleeve – Zollabmessungen

d<sub>1</sub> 2.750 – 3.566 in

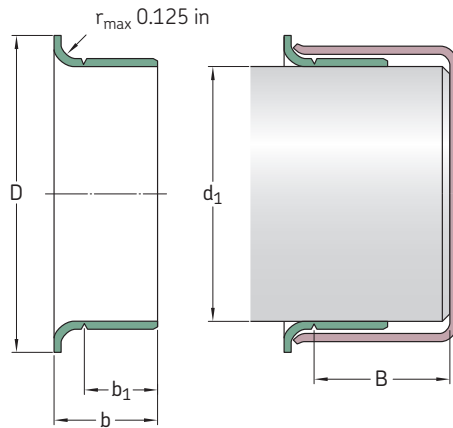


Welle		Abmessungen					Kurzzeichen
d <sub>1</sub> min.	max.	d <sub>1</sub>	D ±0.063	b <sub>1</sub> ±0.031	b ±0.031	B <sup>1)</sup>	
in		in					–
2.750	2.756	2.750	3.125	0.406	0.563	1.250	99272
		2.750	3.125	0.781	0.938	1.250	99844 <sup>2)</sup>
		2.750	3.125	0.781	0.938	1.250	99275
		2.750	3.125	1.125	1.250	1.312	99269
2.753	2.759	2.756	3.125	0.787	0.945	1.250	99276
2.809	2.815	2.813	3.188	0.594	0.688	1.250	99281
2.828	2.835	2.835	3.225	0.750	0.875	1.343	99870 <sup>2)</sup>
		2.835	3.225	0.750	0.875	1.343	99284
2.838	2.844	2.838	3.225	0.500	0.656	1.250	99845 <sup>2)</sup>
		2.838	3.225	0.500	0.656	1.250	99282
2.866	2.872	2.869	3.188	0.781	0.938	1.250	99286
2.873	2.879	2.875	3.219	0.781	0.938	1.250	99846 <sup>2)</sup>
		2.875	3.219	0.781	0.938	1.250	99287
2.937	2.943	2.938	3.344	0.500	0.641	1.331	99290
		2.938	3.344	0.781	0.938	1.313	99847 <sup>2)</sup>
		2.940	3.344	0.781	0.938	1.313	99293
2.950	2.956	2.953	3.273	0.594	0.690	1.083	99289
		2.953	3.305	0.866	1.024	1.313	99875 <sup>2)</sup>
		2.953	3.305	0.866	1.024	1.313	99294
2.972	2.976	2.974	3.235	0.813	1.000	1.250	99292
2.990	2.996	2.993	3.359	0.484	0.625	1.331	99291
		2.993	3.359	0.563	0.688	1.375	99298
		2.993	3.350	0.813	1.000	1.281	99299
2.997	3.003	3.000	3.240	0.813	0.938	1.375	99296
3.000	3.006	3.000	3.345	0.625	0.813	1.280	99048 <sup>3)</sup>
		3.000	3.235	0.813	1.000	1.281	99848 <sup>2)</sup>
		3.000	3.235	0.813	1.000	1.281	99300
3.008	3.014	3.011	3.355	0.500	0.625	2.000	99301
3.064	3.071	3.071	3.468	0.750	0.875	2.056	99306
3.120	3.126	3.125	3.531	0.688	0.813	2.000	99311
		3.125	3.531	0.813	1.000	2.000	99849 <sup>2)</sup>
		3.125	3.531	0.813	1.000	2.000	99312

<sup>1)</sup> Möglicher maximaler Abstand der hinteren Nut vom Wellenende bei Verwendung des mit der Hülse gelieferten Einbauwerkzeugs

<sup>2)</sup> SKF Speedi-Sleeve Gold Hülsen

<sup>3)</sup> Bisher 99303



Welle		Abmessungen					Kurzzeichen
d <sub>1</sub> min.	max.	d <sub>1</sub>	D ±0.063	b <sub>1</sub> ±0.031	b ±0.031	B <sup>1)</sup>	
in		in					–
<b>3.124</b>	<b>3.132</b>	3.125	3.525	0.551	0.709	2.031	<b>99053<sup>3)</sup></b>
<b>3.142</b>	<b>3.150</b>	3.150	3.540	0.750	0.886	1.375	<b>99313</b>
<b>3.146</b>	<b>3.153</b>	3.150	3.543	0.433	0.591	1.375	<b>99317</b>
		3.150	3.543	0.827	0.945	1.375	<b>99315</b>
<b>3.225</b>	<b>3.231</b>	3.228	3.585	0.660	0.848	1.750	<b>99328</b>
<b>3.247</b>	<b>3.253</b>	3.250	3.594	0.813	1.000	1.375	<b>99322</b>
<b>3.250</b>	<b>3.256</b>	3.250	3.575	0.595	0.719	1.375	<b>99850<sup>2)</sup></b>
		3.250	3.575	0.595	0.719	1.375	<b>99324</b>
		3.250	3.585	0.688	0.875	1.250	<b>99326</b>
		3.250	3.585	0.813	1.000	1.375	<b>99851<sup>2)</sup></b>
		3.250	3.585	0.813	1.000	1.375	<b>99325</b>
<b>3.307</b>	<b>3.313</b>	3.310	3.688	0.813	1.000	1.375	<b>99331</b>
<b>3.337</b>	<b>3.347</b>	3.342	3.700	0.669	0.827	1.378	<b>99332</b>
		3.342	3.700	0.827	0.984	1.378	<b>99872<sup>2)</sup></b>
		3.342	3.700	0.827	0.984	1.378	<b>99333</b>
<b>3.338</b>	<b>3.347</b>	3.347	3.580	0.399	0.499	1.431	<b>99334</b>
<b>3.373</b>	<b>3.379</b>	3.375	3.688	0.375	0.500	1.410	<b>99338</b>
		3.375	3.695	0.813	1.000	1.375	<b>99337</b>
<b>3.435</b>	<b>3.441</b>	3.438	3.844	0.781	0.906	1.406	<b>99339</b>
<b>3.457</b>	<b>3.465</b>	3.465	3.751	1.150	1.349	1.673	<b>99481</b>
<b>3.477</b>	<b>3.483</b>	3.480	3.835	0.781	0.906	1.406	<b>99340</b>
<b>3.497</b>	<b>3.503</b>	3.500	3.844	0.625	0.813	1.347	<b>99346</b>
<b>3.500</b>	<b>3.506</b>	3.500	3.825	0.313	0.500	1.347	<b>99347</b>
		3.500	3.844	0.813	1.000	1.347	<b>99852<sup>2)</sup></b>
		3.500	3.844	0.813	1.000	1.347	<b>99350</b>
<b>3.501</b>	<b>3.507</b>	3.504	3.844	0.625	0.813	1.348	<b>99349</b>
<b>3.540</b>	<b>3.546</b>	3.543	4.000	0.438	0.538	1.813	<b>99352</b>
		3.543	4.000	0.526	0.667	1.750	<b>99353</b>
		3.543	4.000	0.710	0.906	1.813	<b>99351</b>
		3.543	4.000	0.906	1.102	1.750	<b>99354</b>
<b>3.560</b>	<b>3.566</b>	3.563	3.900	0.813	1.000	1.750	<b>99356</b>

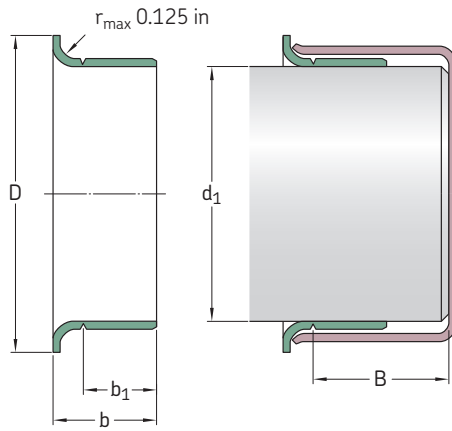
<sup>1)</sup> Möglicher maximaler Abstand der hinteren Nut vom Wellenende bei Verwendung des mit der Hülse gelieferten Einbauwerkzeugs

<sup>2)</sup> SKF Speedi-Sleeve Gold Hülse

<sup>3)</sup> Bisher 99307

# SKF Speedi-Sleeve – Zollabmessungen

d<sub>1</sub> 3.618 – 5.125 in



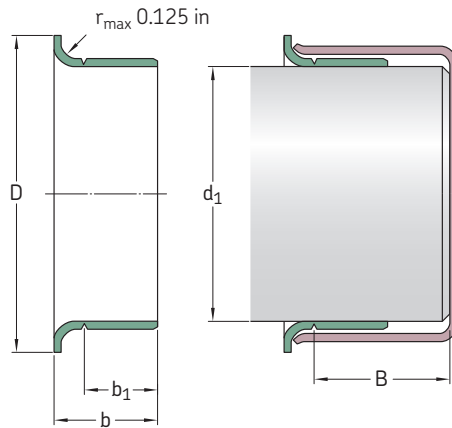
Welle		Abmessungen					Kurzzeichen
d <sub>1</sub> min.	max.	d <sub>1</sub>	D ±0.063	b <sub>1</sub> ±0.031	b ±0.031	B <sup>1)</sup>	
in		in					–
3.618	3.624	3.621	4.031	0.813	1.000	1.750	<b>99360</b>
3.623	3.629	3.625 3.625	4.025 4.031	0.500 0.813	0.625 1.000	1.750 1.750	<b>99363</b> <b>99362</b>
3.684	3.690	3.688	4.031	0.313	0.438	0.875	<b>99368</b>
3.685	3.691	3.688	4.025	0.813	0.938	1.800	<b>99365</b>
3.727	3.733	3.730 3.730	4.016 4.025	0.469 0.781	0.594 0.906	1.800 1.800	<b>99359</b> <b>99366</b>
3.737	3.743	3.740	4.025	0.827	0.945	1.800	<b>99369</b>
3.740	3.746	3.743 3.743	4.031 4.035	0.344 0.469	0.500 0.594	1.800 1.800	<b>99374</b> <b>99364</b>
3.746	3.752	3.749	4.025	0.563	0.688	1.800	<b>99376</b>
3.750	3.756	3.750 3.753 3.753	4.020 4.025 4.020	0.688 0.344 0.688	0.875 0.500 0.875	1.800 1.800 1.800	<b>99853<sup>2)3)</sup></b> <b>99367</b> <b>99372</b>
3.868	3.874	3.871	4.185	0.813	1.000	1.875	<b>99386</b>
3.873	3.879	3.875	4.219	0.813	1.000	1.875	<b>99387</b>
3.935	3.941	3.938 3.938	4.313 4.313	0.813 0.813	1.000 1.000	2.050 2.050	<b>99854<sup>2)</sup></b> <b>99393</b>
3.998	4.006	4.000 4.000 4.000 4.000 4.000	4.375 4.375 4.375 4.375 4.375	0.500 0.600 0.650 0.813 0.813	0.625 0.725 0.775 1.000 1.000	2.066 2.050 1.375 2.050 2.050	<b>99401</b> <b>99395</b> <b>99400</b> <b>99855<sup>2)</sup></b> <b>99399</b>
4.090	4.098	4.094	4.438	0.787	0.945	1.417	<b>99409</b>
4.122	4.130	4.125	4.470	0.813	1.000	1.375	<b>99412</b>
4.130	4.138	4.134	4.470	0.787	0.913	1.378	<b>99413</b>
4.183	4.191	4.188	4.500	0.813	1.000	1.375	<b>99418</b>
4.226	4.234	4.234	4.610	0.781	0.906	1.438	<b>99423</b>
4.248	4.256	4.250	4.610	0.813	1.000	1.438	<b>99424</b>

<sup>1)</sup> Möglicher maximaler Abstand der hinteren Nut vom Wellenende bei Verwendung des mit der Hülse gelieferten Einbauwerkzeugs

<sup>2)</sup> SKF Speedi-Sleeve Gold Hülsen

<sup>3)</sup> Bisher 99372





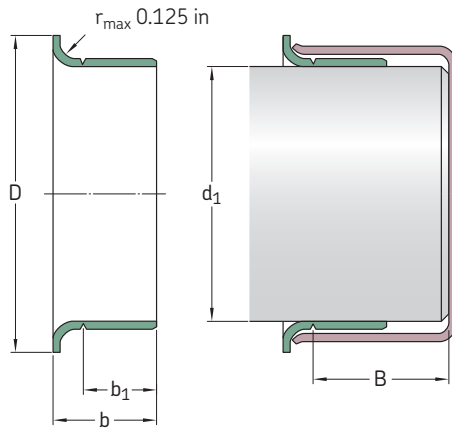
Welle		Abmessungen					Kurzzeichen
$d_1$ min.	max.	$d_1$	D $\pm 0.063$	$b_1$ $\pm 0.031$	b $\pm 0.031$	$B^{1)}$	
in		in					–
4.322	4.331	4.331	4.921	0.448	0.589	1.297	99434
4.327	4.335	4.328	4.921	0.509	0.650	1.250	99435
4.370	4.378	4.375	4.750	0.813	1.000	1.650	99437
4.401	4.409	4.409	4.750	0.750	0.886	1.300	99438
4.434	4.442	4.438	4.813	1.000	1.142	1.313	99439
4.496	4.504	4.500	4.850	0.813	1.000	1.250	99856 <sup>2)</sup>
		4.500	4.900	0.813	1.000	1.250	99450
4.523	4.531	4.528	5.000	0.813	0.938	1.250	99452
4.621	4.629	4.625	5.000	0.438	0.625	1.375	99465
		4.625	5.063	1.000	1.250	1.375	99463
4.685	4.693	4.688	5.063	0.813	1.000	1.375	99468
4.720	4.728	4.724	5.110	0.315	0.433	1.323	99471
		4.724	5.110	0.787	0.984	1.260	99473
4.746	4.754	4.750	5.000	0.500	0.750	1.500	99475
4.799	4.807	4.803	5.177	0.787	0.945	1.260	99472
4.839	4.847	4.843	5.229	0.787	0.984	1.244	99484
4.871	4.879	4.875	5.250	0.625	0.750	1.438	99487
4.917	4.925	4.921	5.400	0.394	0.551	1.438	99490
		4.921	5.400	1.024	1.260	1.438	99492
4.998	5.006	5.000	5.400	0.540	0.681	1.438	99501
		5.000	5.400	0.688	0.875	1.438	99857 <sup>2)</sup>
		5.000	5.400	0.688	0.875	1.438	99498
		5.000	5.390	0.813	1.000	1.438	99858 <sup>2)</sup>
		5.000	5.390	0.813	1.000	1.438	99499
5.032	5.039	5.039	5.325	1.150	1.349	1.587	99482
5.110	5.118	5.114	5.493	0.750	0.938	1.181	99494
5.117	5.125	5.118	5.493	0.866	0.996	1.280	99874 <sup>2)</sup>
		5.125	5.493	0.866	0.996	1.280	99491

<sup>1)</sup> Möglicher maximaler Abstand der hinteren Nut vom Wellenende bei Verwendung des mit der Hülse gelieferten Einbauwerkzeugs

<sup>2)</sup> SKF Speedi-Sleeve Gold Hülsen

# SKF Speedi-Sleeve – Zollabmessungen

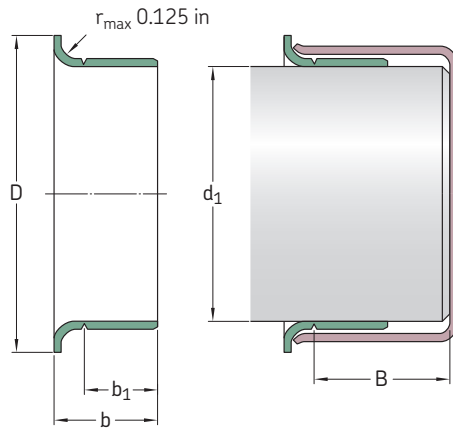
d<sub>1</sub> 5.120 – 8.005 in



Welle		Abmessungen					Kurzzeichen	
d <sub>1</sub> min.	max.	d <sub>1</sub>	D ±0.063	b <sub>1</sub> ±0.031	b ±0.031	B <sup>1)</sup>		
in		in						–
5.120	5.128	5.125	5.500	0.813	1.000	1.250	99513	
5.246	5.254	5.250	5.560	0.813	1.000	1.250	99525	
5.307	5.315	5.311	5.735	0.807	1.000	1.250	99533	
5.371	5.379	5.375	5.875	0.813	1.000	1.250	99537	
5.434	5.442	5.438	5.750	1.500	1.688	1.875	99548	
5.472	5.480	5.476	5.900	0.563	0.750	1.234	99547	
5.498	5.506	5.500	5.938	0.518	0.705	1.250	99550	
		5.500	5.938	0.813	1.000	1.250	99859 <sup>2)</sup>	
		5.500	5.938	0.813	1.000	1.250	99549	
5.508	5.516	5.512	5.945	0.807	1.000	1.250	99552	
5.621	5.629	5.625	6.188	0.875	1.000	1.812	99560	
5.699	5.709	5.709	6.100	0.750	0.875	1.812	99571	
5.726	5.734	5.734	6.100	0.563	0.750	1.938	99562	
5.746	5.754	5.750	6.180	0.813	1.000	1.750	99575	
5.871	5.879	5.875	6.188	1.000	1.250	1.313	99862 <sup>2)</sup>	
		5.875	6.188	1.000	1.250	1.313	99587	
5.896	5.906	5.905	6.260	1.024	1.181	1.280	99595	
5.934	5.942	5.938	6.375	1.000	1.125	1.875	99596	
5.995	6.003	6.000	6.360	0.500	0.750	1.750	99601	
		6.000	6.375	1.000	1.250	1.750	99599	
6.058	6.068	6.063	6.375	1.024	1.181	1.299	99605	
6.092	6.102	6.097	6.575	1.024	1.181	1.299	99606	
6.198	6.208	6.203	6.625	0.813	1.063	1.750	99620	
6.245	6.255	6.250	6.625	1.031	1.250	1.750	99625	
6.289	6.299	6.299	6.750	1.000	1.250	1.375	99630	
6.495	6.505	6.500	7.000	1.000	1.250	1.375	99650	

<sup>1)</sup> Möglicher maximaler Abstand der hinteren Nut vom Wellenende bei Verwendung des mit der Hülse gelieferten Einbauwerkzeugs

<sup>2)</sup> SKF Speedi-Sleeve Gold Hülsen



Welle		Abmessungen					Kurzzeichen
$d_1$ min.	max.	$d_1$	$D$ $\pm 0.063$	$b_1$ $\pm 0.031$	$b$ $\pm 0.031$	$B^{1)}$	
in		in					–
6.683	6.693	6.688	7.188	1.250	1.496	1.750	99640
6.745	6.755	6.750	7.125	0.813	1.063	1.750	99675
6.880	6.890	6.890	7.362	1.102	1.260	1.378	99687
6.995	7.005	7.000 7.000	7.475 7.475	1.000 1.000	1.250 1.250	1.688 1.688	99864 <sup>2)</sup> 99700
7.077	7.087	7.087	7.500	1.299	1.496	1.752	99721
7.244	7.254	7.250	7.760	1.250	1.500	2.175	99725
7.273	7.283	7.278	7.760	1.260	1.496	2.165	99726
7.444	7.454	7.453	7.860	0.813	1.000	1.250	99745
7.495	7.505	7.500	7.875	0.813	1.000	1.250	99750
7.745	7.755	7.750	8.270	1.000	1.313	1.875	99775
7.869	7.879	7.875	8.375	1.359	1.500	1.750	99787
7.933	7.943	7.938	8.375	1.000	1.250	1.750	99799
7.995	8.005	8.000	8.375	1.000	1.250	1.750	99800

<sup>1)</sup> Möglicher maximaler Abstand der hinteren Nut vom Wellenende bei Verwendung des mit der Hülse gelieferten Einbauwerkzeugs

<sup>2)</sup> SKF Speedi-Sleeve Gold Hülsen

# Reparaturhülsen für große Durchmesser

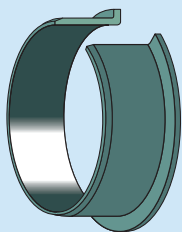
Verunreinigungen und die Reibung zwischen Welle und Dichtung können zu schweren Wellenschäden führen. SKF empfiehlt als Alternative zur Wellenreparatur die Verwendung von Reparaturhülsen für große Durchmesser (LDSL3), vor allem in Anwendungen, für die keine SKF Speedi-Sleeve Wellen-Reparaturhülsen zur Verfügung stehen, d. h. für Wellendurchmesser von 211,15 bis 1 143 mm. Die Hülsen werden für Wellendurchmesser entsprechend den **Tabellen 1** und **2** angeboten. Eine Auswahl der verfügbaren Größen ist in den Produkttabellen ab **Seite 38** aufgeführt.

Wir empfehlen die Ausführungen LDSLV bei schwierigen Abdichtbedingungen, insbesondere wenn feste Verunreinigungen die Dichtungen angreifen, beispielsweise in Walzwerken, Metallwerken, chemischen Werken und Erzaufbereitungsanlagen.

In Anwendungsfällen, bei denen Dichtungsverschleiß und Wellenschäden zu erwarten sind, empfiehlt SKF die Hülsenmontage bereits beim Aufbau der Maschine. Dadurch lässt sich ein Nacharbeiten der Welle vor dem Einbau der Ersatzhülse vermeiden und die Originaldichtung kann als Ersatz dienen.

Tabelle 1

## Standardbaumaße für LDSLV3



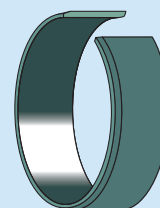
Wellendurchmesser		Breite <sup>1)</sup>	
über	bis einschl.	min	max.
mm/in		mm/in	
211,15 8.313	736,60 29.000	17,48 0.688	63,50 2.500
736,60 29.000	1 143,00 45.000	25,40 1.000	63,50 2.500

<sup>1)</sup> Gesamtbreite (b), 38,10 bis 50,80 mm bei einem Wellendurchmesser von 1 143,00 mm.

Die Verfügbarkeit von LDSLV3-Ausführungen außerhalb des Standardgrößenbereichs ist bei SKF zu erfragen.

Tabelle 2

## Standardbaumaße für LDSLV4



Wellendurchmesser		Breite <sup>1)</sup>	
über	bis einschl.	min	max.
mm/in		mm/in	
211,15 8.313	736,60 29.000	12,70 0.500	63,50 2.500
736,60 29.000	1 143,00 45.000	19,05 0.750	63,50 2.500

<sup>1)</sup> Gesamtbreite (b), 38,10 bis 50,80 mm bei einem Wellendurchmesser von 1 143,00 mm

Die Verfügbarkeit von LDSLV4-Ausführungen außerhalb des Standardgrößenbereichs ist bei SKF zu erfragen.

## Ausführungen und Eigenschaften

SKF Wellen-Reparaturhülsen für große Durchmesser sind in den beiden Ausführungen LDSLV3 mit Flansch (→ Bild 1) und LDSLV4 ohne Flansch (→ Bild 2) erhältlich. Beide Bauformen bestehen aus verchromtem SAE1008-Kohlenstoffstahl, der eine verbesserte Verschleiß- und Korrosionsbeständigkeit aufweist. Auf Wunsch liefert SKF die Hülsen auch aus einem anderen Material. Der Außendurchmesser der Hülse wurde für die Gegengleitfläche der Dichtung feingeschliffen. Standardhülsen haben eine Wandstärke von 2,39 mm.

Der Flansch der Hülse LDSLV3 erleichtert die Ausrichtung beim Einbau. Die Gegengleitfläche für die Dichtung ist 6,35 mm schmaler als die Gesamtbreite der Hülse. Der Flansch erhöht den Nenndurchmesser der Welle um 25,4 mm. Die Flanschhöhe ist bei allen Durchmessern einheitlich 12,7 mm. Beim Einbau der Hülse LDSLV3 dürfen die Einbaukräfte nicht direkt auf den Flansch einwirken.

Die Ausführung LDSLV4 hat die gleichen Eigenschaften wie LDSLV3, aber keinen Flansch. LDSLV4 ist für Anwendungsfälle geeignet, in denen ein Flansch beim Einbau durch andere Komponenten behindert würde oder in denen eine breitere Gegengleitfläche für die Dichtung erforderlich ist.

## Einsatz der LDSLV-Ausführungen

Es gibt zwei Verwendungsmöglichkeiten für SKF Wellen-Reparaturhülsen für große Durchmesser (→ Bild 3):

- 1 Die Wellen-Reparaturhülse wird über den beschädigten Wellenabschnitt geschoben und die alte Dichtung gegen eine neue Dichtung mit größerem Wellendurchmesser (4,78 mm größer als der Wellendurchmesser) ausgetauscht.
- 2 Der Wellendurchmesser wird um 4,78 mm verkleinert, die Hülse wird eingebaut und die Originaldichtung kann weiter verwendet werden.

Die bearbeitete Welle muss an der Auflagefläche der Hülse eine Oberflächenrauheit  $R_a$  von 2,5 bis 3,2  $\mu\text{m}$  aufweisen.

**Hinweis:** Die Wellentoleranzen für LDSLV-Bauformen unterscheiden sich von den Toleranzen für Radialwellendichtringe, da die Hülsen in angewärmtem Zustand auf die Welle getrieben werden. Wenden Sie sich bitte an SKF, wenn die Hülsen in Anwendungsfällen mit Temperaturen dauerhaft über 75 °C oder bei Umfangsgeschwindigkeiten über 20 m/s eingebaut werden sollen.

## Montage

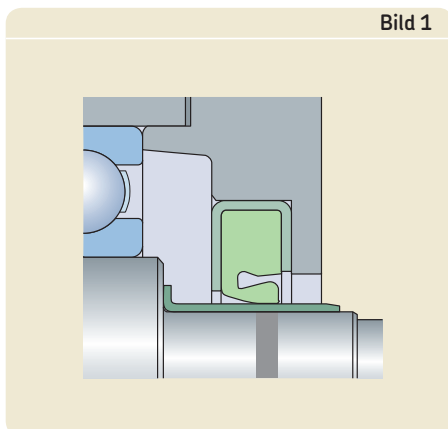
SKF Reparaturhülsen für große Durchmesser werden angewärmt auf die Welle geschoben und müssen daher vor dem Einbau erwärmt werden. Die Einbautemperatur sollte bei rund 180 °C liegen. Temperaturen über 200 °C sind in jedem Fall zu vermeiden. Alle Anwärmverfahren für Lager sind geeignet, z. B. Induktions-Anwärmgeräte und Öfen.

Die Wellen-Reparaturhülsen sind sofort nach dem Anwärmen einzubauen, da sie schnell abkühlen und sich auf der Welle festsetzen könnten, bevor die richtige Einbauposition erreicht ist. Falls eine Neuplatzierung erforderlich ist, sind ein Kunststoffhammer und ein Holzblock zu verwenden. Wenn sich die Hülse in der gewünschten Position befindet, muss die Einführungschräge auf eventuelle Einbauschäden überprüft werden.

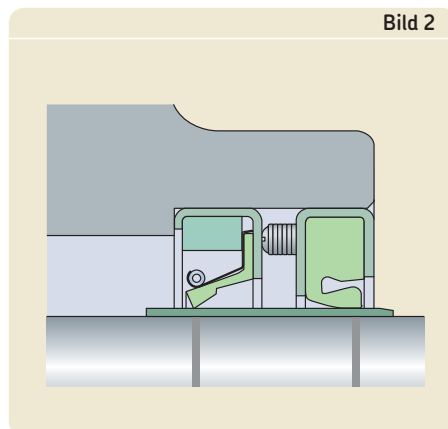
## Demontage

Reparaturhülsen für große Durchmesser können entweder durch Erwärmen oder das Ausweiten mit leichten Hammerschlägen entfernt werden. Bei den LDSLV3-Hülsen sollte vor dem Ausbau der Flansch an einer Stelle aufgeschnitten werden; dabei ist darauf zu achten, dass die Welle nicht beschädigt wird.

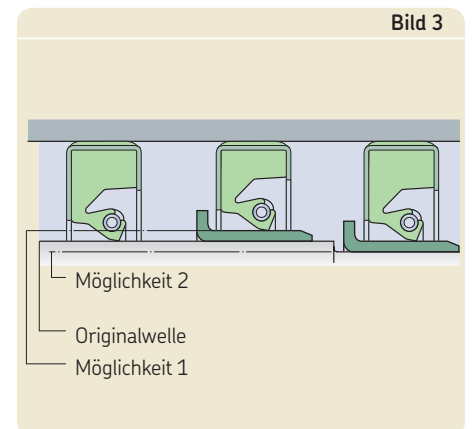
LDSLV3



LDSLV4

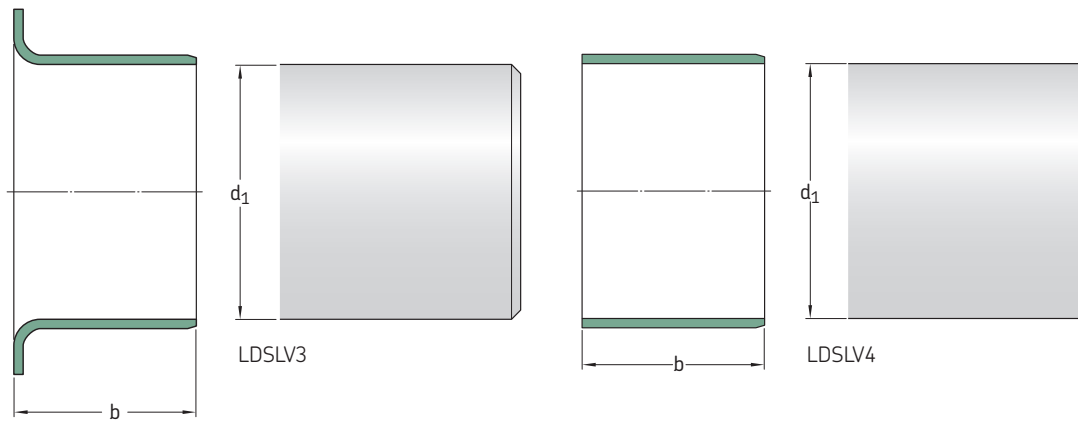


Einsatz der LDSLV-Ausführungen

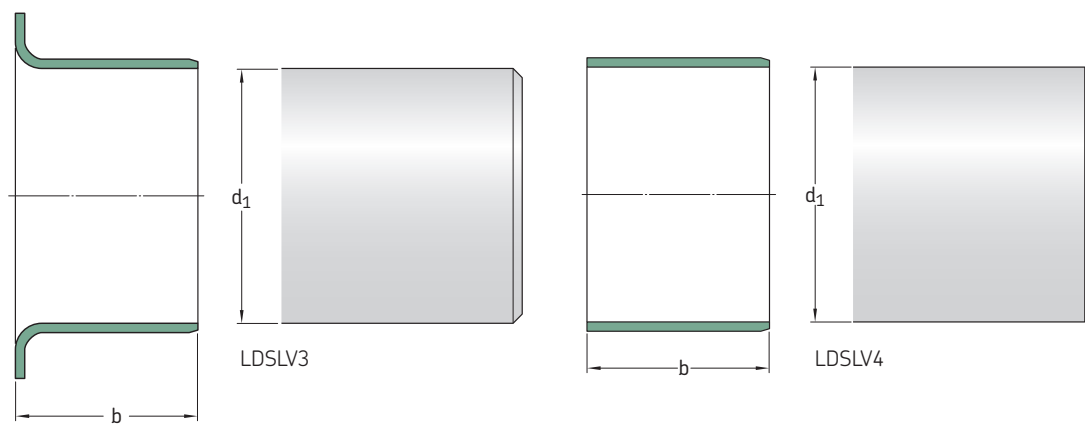


# Reparaturhülsen für große Durchmesser – LDSLV3 und LDSLV4 – metrische Abmessungen

d<sub>1</sub> 215,00 – 1 100,23 mm



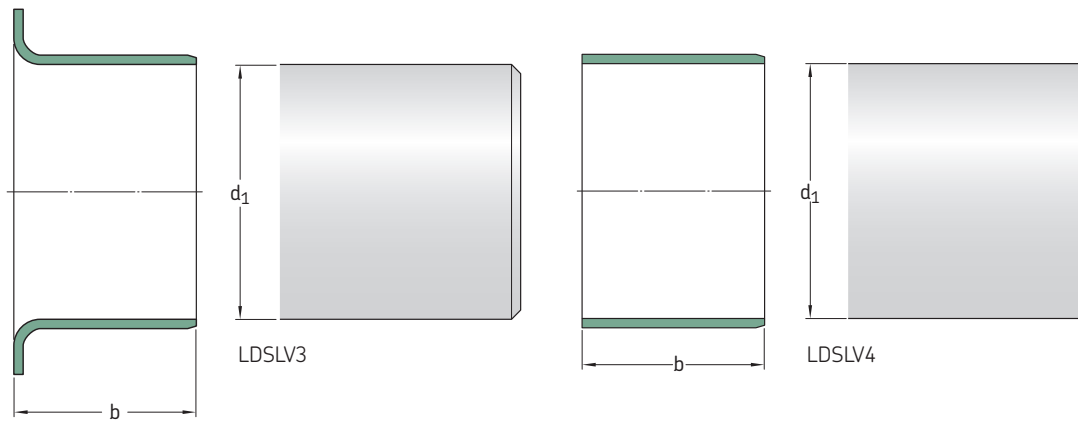
Wellen- durchmesser	Hülsen- breite	Nomineller Außendurchmesser nach der Montage	Bauform	Kurzzeichen	Wellen- durchmesser	Hülsen- breite	Nomineller Außendurchmesser nach der Montage	Bauform	Kurzzeichen				
d <sub>1</sub>	b				d <sub>1</sub>	b							
mm	mm	mm	–	–	mm	mm	mm	–	–				
215,00	25,40	220	LDSLV3	90179	405,23	50	410	LDSLV4	90042				
215,20	35	220	LDSLV3	87831	419,99	63,50	425	LDSLV3	97064				
220,00	25	225	LDSLV3	90806	435,20	63,50	440	LDSLV4	87916				
	40	225	LDSLV3	87914									
	50,80	225	LDSLV3	87915									
235,23	18	240	LDSLV4	90952	455,00	30	460	LDSLV4	90347				
240,00	17,50	250	LDSLV3	90156	455,20	50	460	LDSLV4	87504				
240,21	44	245	LDSLV4	87911	475,18	20	480	LDSLV4	87921				
245,20	63,50	250	LDSLV3	90766	494,44	24	500	LDSLV4	90259				
275,00	22	280	LDSLV4	90546	495,20	30	500	LDSLV4	87503				
280,00	45	285	LDSLV4	90437	503,25	24	508	LDSLV4	90149				
285,22	63,50	290	LDSLV4	90238	530,00	20	535	LDSLV4	87783				
295,20	32	300	LDSLV3	90114	535,23	63	540	LDSLV4	90802				
315,19	63,50	320	LDSLV4	90155	555,20	63,50	560	LDSLV4	90075				
320,00	63,50	325	LDSLV4	90198	575,23	63,50	580	LDSLV4	90951				
325,22	63,50	330	LDSLV4	90239	585,22	55	590	LDSLV4	90292				
										595,20	58,20	600	LDSLV3
335,22	39	340	LDSLV4	90777	595,22	50	600	LDSLV3	90241				
	50	340	LDSLV4	90792									
340,00	18	340	LDSLV4	87901	645,20	64	650	LDSLV4	90004				
	50	340	LDSLV4	90801									
	50	345	LDSLV3	90113									
355,20	25,40	360	LDSLV4	90778	645,24	63,50	650	LDSLV3	87817				
										50	360	LDSLV4	90785
360,00	44	365	LDSLV4	87500	665,20	45	670	LDSLV4	90799				
360,22	45	365	LDSLV4	90788	685,22	63,50	690	LDSLV4	90953				
365,20	20	370	LDSLV4	87531	714,81	50	720	LDSLV4	87820				
395,22	63,50	400	LDSLV4	87461	735,23	63	740	LDSLV4	89949				
					755,19	63,50	760	LDSLV3	87981				
					865,23	63,50	870	LDSLV4	90221				



Wellen- durchmesser	Hülsen- breite	Nomineller Außendurchmesser nach der Montage	Bauform	Kurzzeichen
$d_1$	$b$			
mm	mm	mm	-	-
<b>875,18</b>	63,50	880	LDSLV4	<b>90103</b>
<b>1 015,20</b>	25	1 020	LDSLV4	<b>90786</b>
<b>1 049,33</b>	60	1 054	LDSLV4	<b>89947</b>
<b>1 100,23</b>	63	1 105	LDSLV4	<b>89946</b>

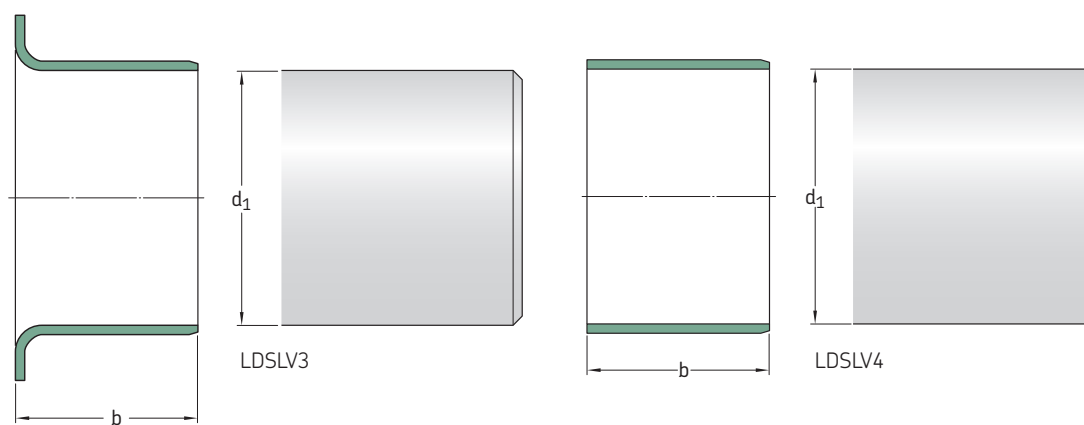
# Reparaturhülsen für große Durchmesser – LDSLV3 und LDSLV4 – Zollabmessungen

d<sub>1</sub> 8.313 – 11.969 in



Wellen- durchmesser d <sub>1</sub>	Hülsen- breite b	Nomineller Außendurchmesser nach der Montage in/mm	Bauform	Kurzzeichen	Wellen- durchmesser d <sub>1</sub>	Hülsen- breite b	Nomineller Außendurchmesser nach der Montage in/mm	Bauform	Kurzzeichen
8.313 211,15	1.250 31,75	8.501 215,93	LDSLV4	85885	9.125 231,78	1.000 25,40	9.313 236,55	LDSLV4	86547
8.353 212,17	1.500 38,10	8.541 216,94	LDSLV4	86907	9.250 234,95	1.500 38,10	9.313 236,55	LDSLV4	90130
8.500 215,90	1.000 25,40	8.688 220,68	LDSLV3	85158	9.260 235,20	0.875 22,23	9.438 239,73	LDSLV4	84643
8.625 219,08	2.750 69,85	8.813 223,85	LDSLV3	85643	9.260 235,20	1.102 27,99	9.448 239,98	LDSLV4	87789
8.661 220,00	1.000 25,40	8.849 224,76	LDSLV4	87319	9.313 236,55	1.500 38,10	9.501 241,33	LDSLV3	85377
8.687 220,65	2.250 57,15	8.875 225,43	LDSLV3	86543	9.449 240,00	1.181 30,00	9.637 244,78	LDSLV4	87144
8.750 222,25	1.500 38,10	8.938 227,03	LDSLV3	87196	9.500 241,30	2.500 63,50	9.688 246,08	LDSLV4	86562
8.812 223,82	2.000 50,80	9.000 228,60	LDSLV4	86551	9.500 241,30	1.000 25,40	9.688 246,08	LDSLV3	86633
8.813 223,85	1.000 25,40	9.001 228,63	LDSLV3	85688	9.563 242,90	1.000 25,40	9.751 247,68	LDSLV4	85073
8.866 225,20	2.500 63,50	9.054 229,97	LDSLV4	87166	9.563 242,90	2.000 50,80	9.751 247,68	LDSLV4	85397
8.867 225,22	1.000 25,40	9.055 230,00	LDSLV4	87462	9.750 247,65	1.438 36,53	9.938 252,43	LDSLV4	84965
8.875 225,43	1.250 31,75	9.063 230,20	LDSLV3	85973	9.750 247,65	2.250 57,15	9.938 252,43	LDSLV4	85045
8.938 227,03	1.250 31,75	9.063 230,20	LDSLV4	87526	9.813 249,25	1.125 28,58	10.001 254,03	LDSLV4	86413
9.000 228,60	2.500 63,50	9.126 231,80	LDSLV4	86546	9.813 249,25	2.000 50,80	10.001 254,03	LDSLV3	84156
9.055 230,00	1.000 25,40	9.188 233,38	LDSLV3	87555	9.835 249,81	1.575 40,01	10.023 254,58	LDSLV4	90773
9.063 230,20	1.500 38,10	9.251 234,98	LDSLV4	85931	10.000 254,00	1.000 25,40	10.188 258,78	LDSLV3	90070
					10.063 255,60	2.250 57,15	10.251 260,38	LDSLV4	86000
					10.188 258,78	1.125 28,58	10.376 263,55	LDSLV4	84962

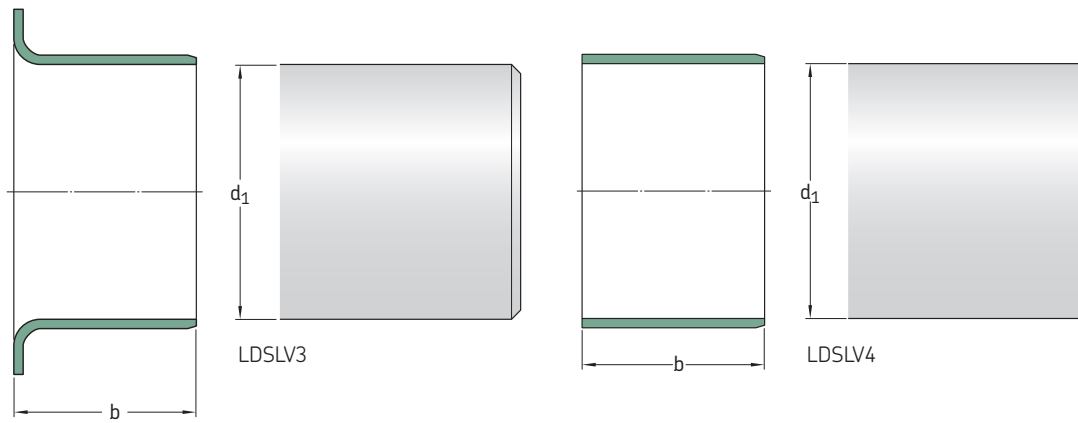




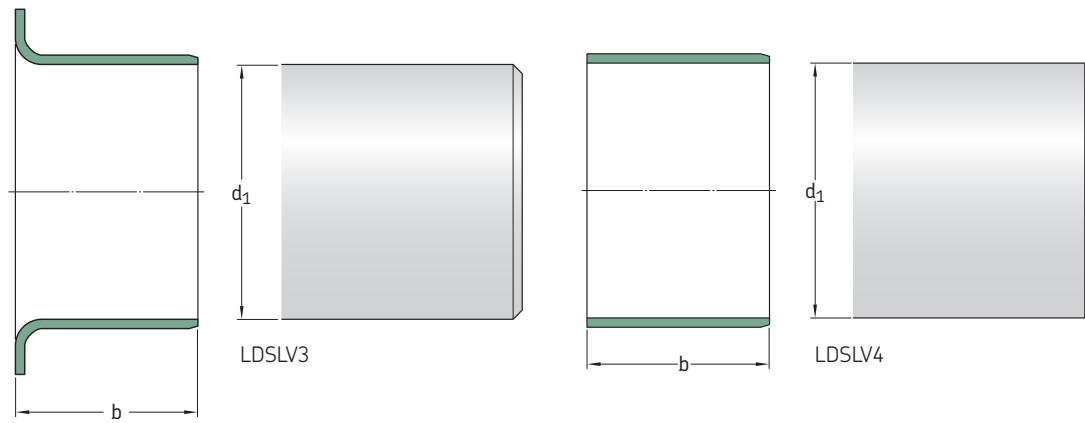
Wellen- durchmesser $d_1$	Hülsen- breite $b$	Nomineller Außendurchmesser nach der Montage	Bauform	Kurzzeichen	Wellen- durchmesser $d_1$	Hülsen- breite $b$	Nomineller Außendurchmesser nach der Montage	Bauform	Kurzzeichen
in/mm	in/mm	in/mm	-	-	in/mm	in/mm	in/mm	-	-
<b>10.240</b> 260,00	1.970 50,00	10.424 264,77	LDSLV3	<b>87738</b>	<b>11.031</b> 280,19	1.260 32,00	11.219 284,96	LDSLV4	<b>87525</b>
<b>10.313</b> 261,95	2.000 50,80	10.501 266,73	LDSLV4	<b>85629</b>	<b>11.062</b> 280,97	1.750 44,45	11.250 285,75	LDSLV4	<b>85469</b>
	2.250 57,15	10.501 266,73	LDSLV3	<b>85191</b>	<b>11.187</b> 284,15	1.250 31,75	11.375 288,93	LDSLV4	<b>86269</b>
<b>10.441</b> 265,20	2.165 54,99	10.629 269,98	LDSLV4	<b>86798</b>	<b>11.188</b> 284,18	2.250 57,15	11.376 288,95	LDSLV4	<b>85212</b>
<b>10.500</b> 266,70	2.750 69,85	10.688 271,48	LDSLV4	<b>86013</b>	<b>11.190</b> 284,23	2.250 57,15	11.378 289,00	LDSLV4	<b>87566</b>
<b>10.557</b> 268,15	2.250 57,15	10.745 272,92	LDSLV4	<b>85491</b>	<b>11.313</b> 287,35	1.500 38,10	11.501 292,13	LDSLV4	<b>84094</b>
<b>10.562</b> 268,27	0.984 24,99	10.750 273,05	LDSLV4	<b>90800</b>	<b>11.375</b> 288,93	2.250 57,15	11.563 293,70	LDSLV4	<b>86145</b>
	1.750 44,45	10.750 273,05	LDSLV4	<b>86468</b>	<b>11.417</b> 290,00	1.750 44,45	11.605 294,77	LDSLV4	<b>86441</b>
	1.813 46,05	10.750 273,05	LDSLV4	<b>86544</b>	<b>11.500</b> 292,10	0.750 19,05	11.688 296,88	LDSLV4	<b>90761</b>
<b>10.563</b> 268,30	1.500 38,10	10.751 273,08	LDSLV4	<b>87768</b>	<b>11.562</b> 293,67	1.000 25,40	11.750 298,45	LDSLV4	<b>90333</b>
<b>10.750</b> 273,05	2.500 63,50	10.938 277,83	LDSLV4	<b>86435</b>	<b>11.623</b> 295,22	1.417 35,99	11.811 300,00	LDSLV3	<b>87875</b>
<b>10.813</b> 274,65	1.000 25,40	11.001 279,43	LDSLV3	<b>81389</b>	<b>11.750</b> 298,45	2.375 60,33	11.938 303,23	LDSLV3	<b>87872</b>
	2.000 50,80	11.001 279,43	LDSLV4	<b>85033</b>	<b>11.812</b> 300,02	1.125 28,58	12.000 304,80	LDSLV4	<b>86687</b>
<b>10.846</b> 275,49	0.709 18,01	11.034 280,26	LDSLV4	<b>86601</b>	<b>11.813</b> 300,05	1.500 38,10	12.001 304,83	LDSLV4	<b>85979</b>
<b>10.875</b> 276,23	2.000 50,80	11.063 281,00	LDSLV4	<b>84510</b>		2.250 57,15	12.001 304,83	LDSLV3	<b>84819</b>
<b>11.000</b> 279,40	1.500 38,10	11.188 284,18	LDSLV4	<b>86486</b>		2.750 69,85	12.001 304,83	LDSLV4	<b>85844</b>
	2.500 63,50	11.188 284,18	LDSLV4	<b>86454</b>	<b>11.969</b> 304,00	0.709 18,00	12.157 308,79	LDSLV4	<b>86600</b>
<b>11.024</b> 280,00	1.181 30,00	11.212 284,78	LDSLV4	<b>87142</b>					

Reparaturhülsen für große Durchmesser – LDSLV3 und LDSLV4 – Zollabmessungen

d<sub>1</sub> 12.000 – 20.813 in



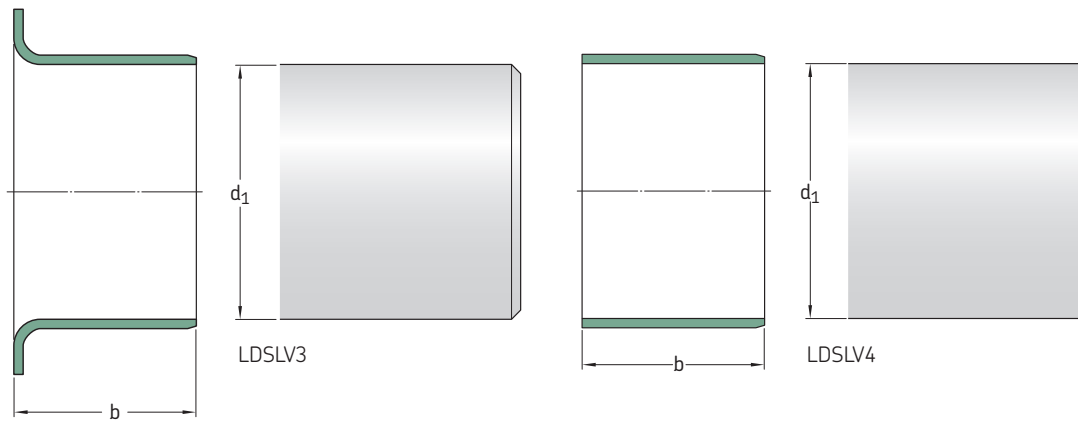
Wellen- durchmesser d <sub>1</sub>	Hülsen- breite b	Nomineller Außendurchmesser nach der Montage	Bauform	Kurzzeichen	Wellen- durchmesser d <sub>1</sub>	Hülsen- breite b	Nomineller Außendurchmesser nach der Montage	Bauform	Kurzzeichen
in/mm	in/mm	in/mm	–	–	in/mm	in/mm	in/mm	–	–
<b>12.000</b> 304,80	2.250	12.188	LDSLV4	<b>85577</b>	<b>13.813</b> 350,85	1.500	14.001	LDSLV3	<b>81390</b>
	57,15	309,58	LDSLV3	<b>87406</b>		38,10	355,63	LDSLV4	<b>85179</b>
<b>12.063</b> 306,40	0.625	12.251	LDSLV4	<b>85418</b>	<b>14.000</b> 355,60	2.000	14.001	LDSLV3	<b>89951</b>
	15,88	311,18	LDSLV3	<b>86404</b>		50,80	355,63	LDSLV3	<b>81352</b>
<b>12.312</b> 312,72	2.500	12.251	LDSLV4	<b>85418</b>	<b>14.173</b> 359,99	1.500	14.188	LDSLV3	<b>89951</b>
	63,50	311,18	LDSLV3	<b>86404</b>		38,10	360,38	LDSLV3	<b>81352</b>
<b>12.313</b> 312,75	1.500	12.500	LDSLV4	<b>90174</b>	<b>14.313</b> 363,55	1.000	14.361	LDSLV4	<b>87445</b>
	38,10	317,50	LDSLV4	<b>83760</b>		25,40	364,77	LDSLV4	<b>86429</b>
<b>12.500</b> 317,50	0.750	12.501	LDSLV4	<b>83760</b>	<b>14.438</b> 366,73	1.500	14.501	LDSLV4	<b>86429</b>
	19,05	317,53	LDSLV3	<b>86169</b>		38,10	368,33	LDSLV3	<b>86403</b>
<b>12.598</b> 320,00	2.125	12.688	LDSLV3	<b>86169</b>	<b>14.500</b> 368,30	2.500	14.626	LDSLV3	<b>86403</b>
	53,98	322,28	LDSLV3	<b>87434</b>		63,50	371,50	LDSLV4	<b>85914</b>
<b>12.750</b> 323,85	0.984	12.786	LDSLV3	<b>87434</b>	<b>14.813</b> 376,25	1.000	14.688	LDSLV4	<b>85914</b>
	25,00	324,76	LDSLV4	<b>87513</b>		25,40	373,08	LDSLV4	<b>87723</b>
<b>12.813</b> 325,45	0.688	12.938	LDSLV4	<b>87513</b>	<b>14.813</b> 376,25	1.500	15.001	LDSLV4	<b>87723</b>
	17,48	328,63	LDSLV3	<b>82099</b>		38,10	381,03	LDSLV3	<b>81391</b>
<b>12.813</b> 325,45	1.125	12.938	LDSLV3	<b>82099</b>	<b>15.000</b> 381,00	2.125	15.001	LDSLV3	<b>81391</b>
	28,58	328,63	LDSLV3	<b>90143</b>		53,98	381,03	LDSLV4	<b>87247</b>
<b>12.813</b> 325,45	1.500	12.938	LDSLV3	<b>90143</b>	<b>15.000</b> 381,00	1.000	15.188	LDSLV4	<b>87247</b>
	38,10	328,63	LDSLV4	<b>86258</b>		25,40	385,78	LDSLV4	<b>90272</b>
<b>13.000</b> 330,20	1.000	13.001	LDSLV4	<b>86258</b>	<b>15.062</b> 382,57	0.750	15.250	LDSLV4	<b>90272</b>
	25,40	330,23	LDSLV4	<b>84263</b>		19,05	387,35	LDSLV3	<b>84964</b>
<b>13.000</b> 330,20	1.375	13.001	LDSLV4	<b>84263</b>	<b>15.066</b> 382,68	1.000	15.254	LDSLV3	<b>87871</b>
	34,93	330,23	LDSLV3	<b>84390</b>		25,40	387,45	LDSLV4	<b>87569</b>
<b>13.000</b> 330,20	2.000	13.001	LDSLV3	<b>84390</b>	<b>15.188</b> 385,78	2.500	15.376	LDSLV4	<b>87569</b>
	50,80	330,23	LDSLV4	<b>86722</b>		63,50	390,55	LDSLV3	<b>84964</b>
<b>13.000</b> 330,20	2.500	13.001	LDSLV4	<b>86722</b>	<b>15.250</b> 387,35	0.750	15.438	LDSLV3	<b>84964</b>
	63,50	330,23	LDSLV4	<b>85535</b>		19,05	392,13	LDSLV4	<b>85582</b>
<b>13.063</b> 331,80	1.750	13.188	LDSLV4	<b>85535</b>	<b>15.560</b> 395,22	0.906	15.748	LDSLV4	<b>85582</b>
	44,45	334,98	LDSLV4	<b>84963</b>		23,01	400,00	LDSLV3	<b>87634</b>
<b>13.063</b> 331,80	1.125	13.251	LDSLV4	<b>84963</b>	<b>15.812</b> 401,62	2.500	16.000	LDSLV3	<b>87634</b>
	28,58	336,53	LDSLV4	<b>86688</b>		63,50	406,40	LDSLV3	<b>87634</b>
<b>13.313</b> 338,15	0.813	13.501	LDSLV4	<b>86688</b>	<b>15.812</b> 401,62	2.500	16.000	LDSLV3	<b>87634</b>
	20,65	342,93	LDSLV4	<b>87463</b>		63,50	406,40	LDSLV3	<b>87634</b>
<b>13.313</b> 338,15	1.500	13.501	LDSLV4	<b>87463</b>	<b>15.812</b> 401,62	2.500	16.000	LDSLV3	<b>87634</b>
	38,10	342,93	LDSLV3	<b>85852</b>		63,50	406,40	LDSLV3	<b>87634</b>
<b>13.313</b> 338,15	2.000	13.501	LDSLV3	<b>85852</b>	<b>15.812</b> 401,62	2.500	16.000	LDSLV3	<b>87634</b>
	50,80	342,93	LDSLV3	<b>85852</b>		63,50	406,40	LDSLV3	<b>87634</b>



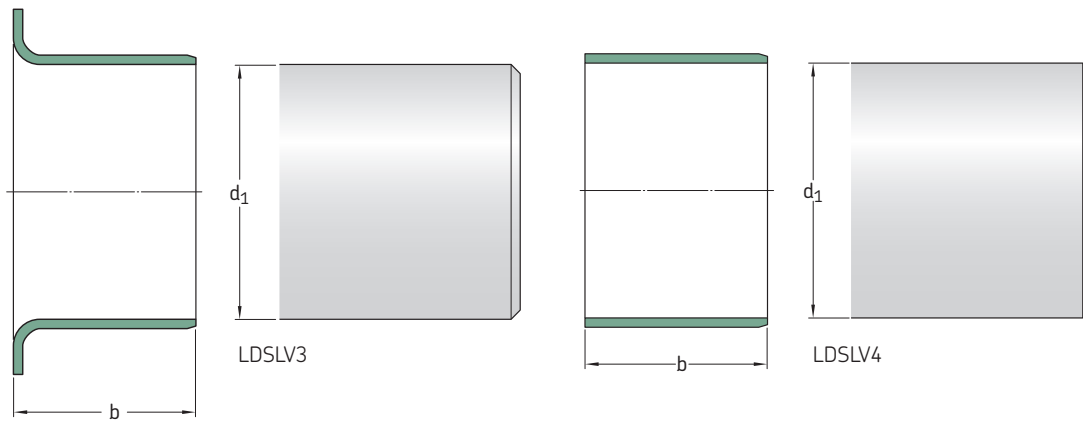
Wellen- durchmesser $d_1$	Hülsen- breite $b$	Nomineller Außendurchmesser nach der Montage	Bauform	Kurzzeichen	Wellen- durchmesser $d_1$	Hülsen- breite $b$	Nomineller Außendurchmesser nach der Montage	Bauform	Kurzzeichen
in/mm	in/mm	in/mm	-	-	in/mm	in/mm	in/mm	-	-
<b>15.813</b> 401,65	2.000 50,80	16.001 406,43	LDSL4	<b>85181</b>	<b>17.750</b> 450,85	1.250 31,75	17.938 455,63	LDSL4	<b>90774</b>
	2.000 50,80	16.001 406,43	LDSL3	<b>87446</b>		2.500 63,50	17.938 455,63	LDSL3	<b>86631</b>
	2.500 63,50	16.001 406,43	LDSL4	<b>86407</b>	<b>17.812</b> 452,42	2.125 53,98	18.000 457,20	LDSL4	<b>87271</b>
<b>15.998</b> 406,35	2.250 57,15	16.186 411,12	LDSL3	<b>85908</b>	<b>17.813</b> 452,45	2.500 63,50	18.001 457,23	LDSL3	<b>86405</b>
<b>16.000</b> 406,40	2.000 50,80	16.188 411,18	LDSL3	<b>81354</b>	<b>18.163</b> 461,34	2.000 50,80	18.351 466,12	LDSL4	<b>86343</b>
<b>16.063</b> 408,00	0.500 12,70	16.251 412,78	LDSL4	<b>87613</b>	<b>18.312</b> 465,12	1.191 30,25	18.500 469,90	LDSL4	<b>90790</b>
	1.250 31,75	16.251 412,78	LDSL4	<b>86175</b>	<b>18.813</b> 477,85	1.750 44,45	19.001 482,63	LDSL4	<b>86563</b>
	1.300 33,02	16.251 412,78	LDSL4	<b>86426</b>		2.250 57,15	19.001 482,63	LDSL4	<b>87015</b>
	2.000 50,80	16.251 412,78	LDSL4	<b>86575</b>		2.500 63,50	19.001 482,63	LDSL4	<b>86716</b>
<b>16.313</b> 414,35	2.000 50,80	16.501 419,13	LDSL4	<b>84697</b>	<b>19.496</b> 495,20	2.362 59,99	19.684 499,97	LDSL4	<b>87631</b>
<b>16.750</b> 425,45	1.500 38,10	16.938 430,23	LDSL4	<b>87585</b>	<b>19.497</b> 495,22	1.575 40,01	19.685 500,00	LDSL4	<b>87785</b>
<b>16.812</b> 427,02	1.000 25,40	17.000 431,80	LDSL4	<b>86737</b>	<b>19.500</b> 495,30	1.250 31,75	19.688 500,08	LDSL4	<b>90769</b>
<b>16.813</b> 427,05	2.250 57,15	17.001 431,83	LDSL4	<b>84616</b>	<b>19.563</b> 496,90	2.750 69,85	19.751 501,68	LDSL4	<b>85654</b>
<b>17.250</b> 438,15	1.000 25,40	17.438 442,93	LDSL4	<b>90779</b>	<b>19.813</b> 503,25	1.250 31,75	20.001 508,03	LDSL4	<b>84781</b>
	2.000 50,80	17.438 442,93	LDSL4	<b>84576</b>	<b>20.312</b> 515,92	1.000 25,40	20.500 520,70	LDSL4	<b>86739</b>
<b>17.313</b> 439,75	1.500 38,10	17.501 444,53	LDSL4	<b>86430</b>	<b>20.813</b> 528,65	1.250 31,75	21.001 533,43	LDSL3	<b>85800</b>
<b>17.449</b> 443,20	2.000 50,80	17.637 447,98	LDSL4	<b>85762</b>		2.125 53,98	21.001 533,43	LDSL4	<b>85367</b>
<b>17.500</b> 444,50	1.250 31,75	17.688 449,28	LDSL4	<b>90770</b>		2.500 63,50	21.001 533,43	LDSL4	<b>87298</b>
<b>17.543</b> 445,59	2.362 59,99	17.731 450,37	LDSL4	<b>86799</b>					

# Reparaturhülsen für große Durchmesser – LDSLV3 und LDSLV4 – Zollabmessungen

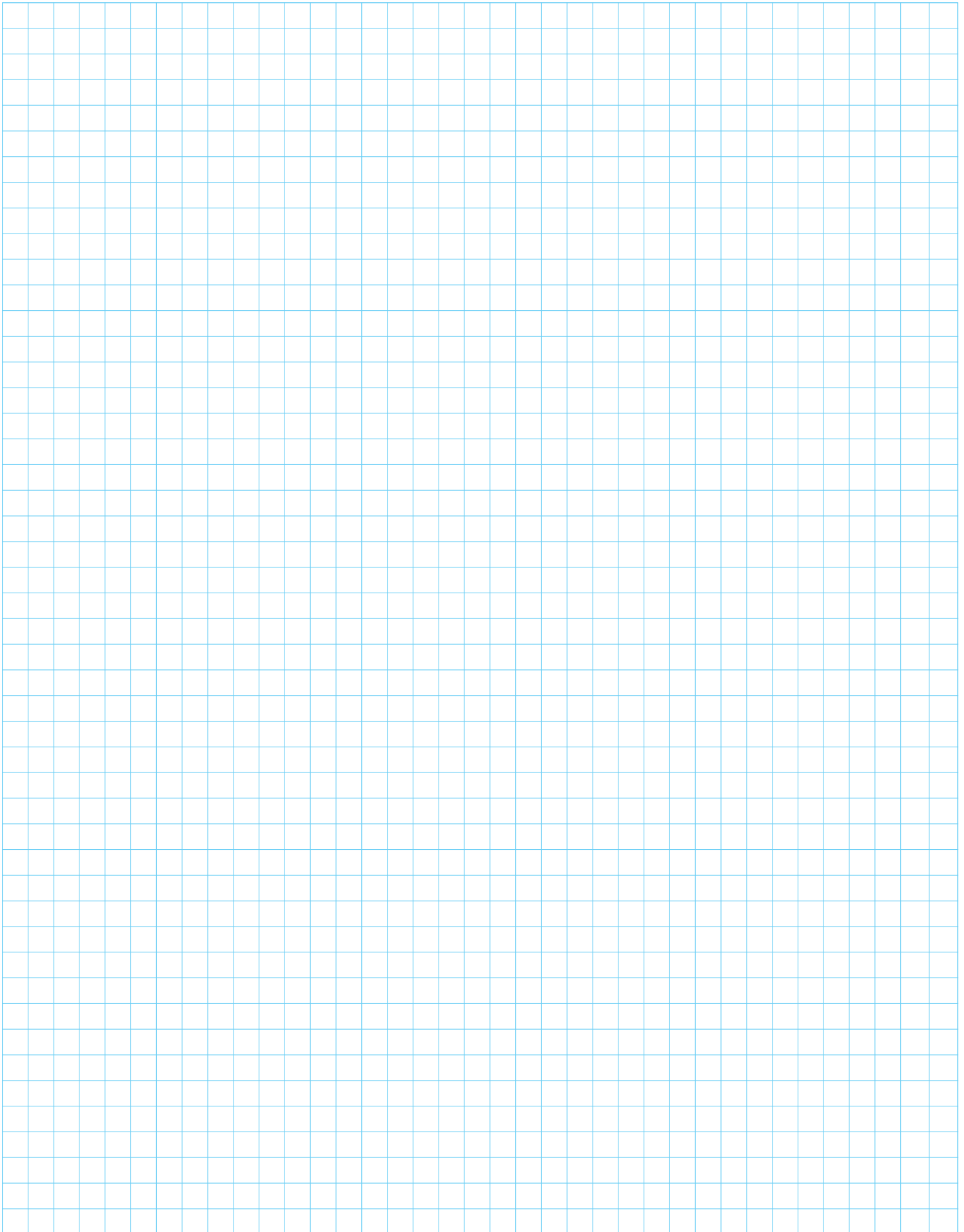
d<sub>1</sub> 20.865 – 42.500 in

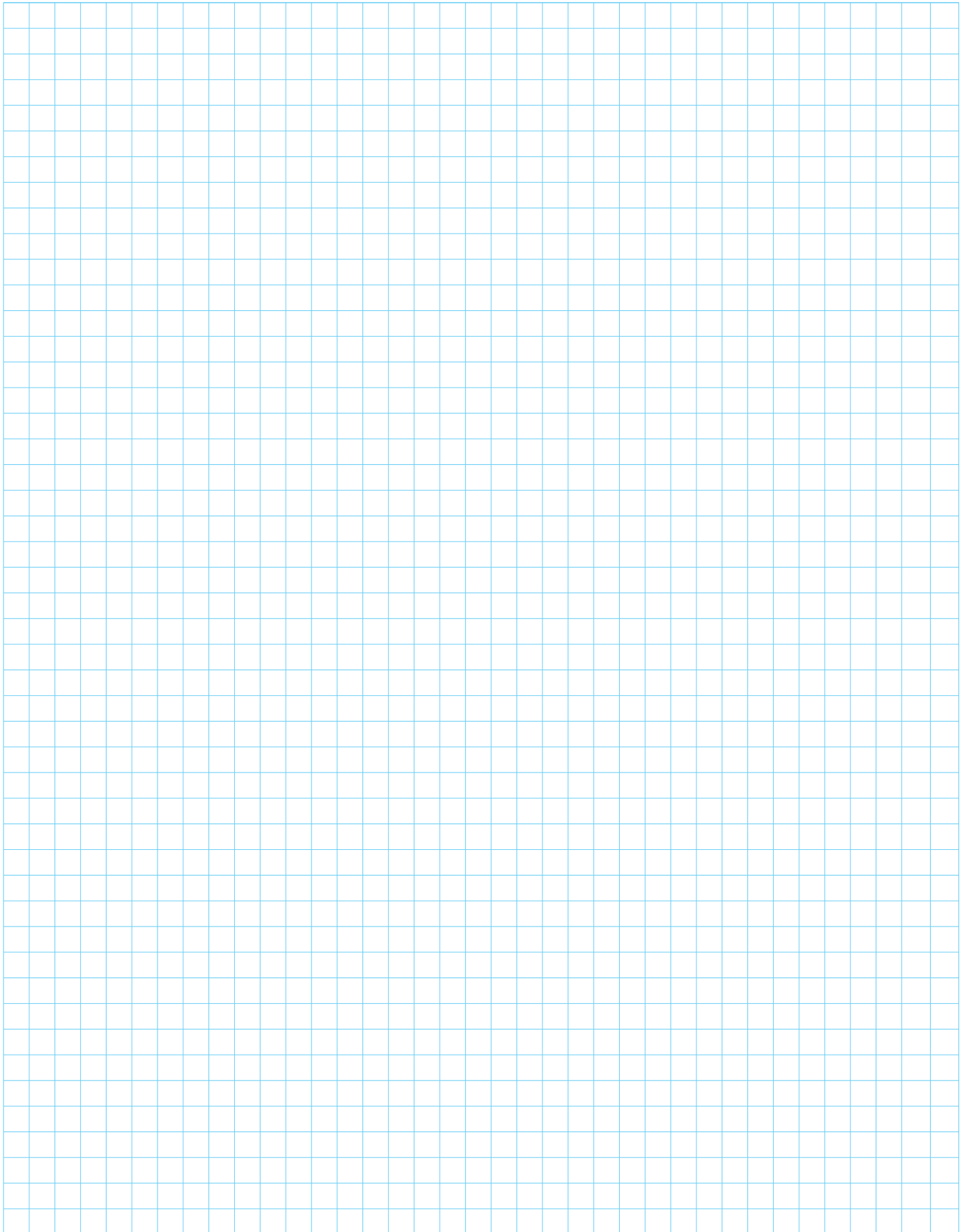


Wellen- durchmesser d <sub>1</sub>	Hülsen- breite b	Nomineller Außendurchmesser nach der Montage	Bauform	Kurzzeichen	Wellen- durchmesser d <sub>1</sub>	Hülsen- breite b	Nomineller Außendurchmesser nach der Montage	Bauform	Kurzzeichen
in/mm	in/mm	in/mm	–	–	in/mm	in/mm	in/mm	–	–
20.865 529,97	2.250 57,15	21.053 534,75	LDSLV4	90805	26.000 660,40	2.250 57,15	26.188 665,18	LDSLV3	86640
20.990 533,15	2.250 57,15	21.178 537,92	LDSLV3	84579	26.312 668,32	1.375 34,93	26.500 673,10	LDSLV4	90809
21.000 533,40	2.250 57,15	21.188 538,18	LDSLV4	87090	26.813 681,05	1.250 31,75	27.001 685,83	LDSLV4	85384
21.803 553,80	2.362 59,99	21.991 558,57	LDSLV4	87069	27.000 685,80	2.250 57,15	27.001 685,83	LDSLV4	85531
21.813 554,05	2.250 57,15	22.001 558,83	LDSLV4	84590	27.000 685,80	2.000 50,80	27.188 690,58	LDSLV4	86841
22.250 565,15	1.000 25,40	22.438 569,93	LDSLV3	85691	27.063 687,40	2.250 57,15	27.251 692,18	LDSLV4	84764
22.303 566,50	2.362 59,99	22.491 571,27	LDSLV4	87070	27.313 693,75	2.250 57,15	27.501 698,53	LDSLV4	91311
22.313 566,75	1.250 31,75	22.501 571,53	LDSLV4	85907	27.500 698,50	2.250 57,15	27.688 703,28	LDSLV4	84711
22.812 579,42	2.000 50,80	23.000 584,20	LDSLV4	90163	27.812 706,42	2.500 63,50	28.000 711,20	LDSLV4	87421
23.000 584,20	2.000 50,80	23.188 588,98	LDSLV4	90146	28.312 719,12	2.313 58,75	28.500 723,90	LDSLV3	87623
23.434 595,22	0.984 24,99	23.622 600,00	LDSLV4	87777	28.813 731,85	2.250 57,15	29.001 736,63	LDSLV4	84641
23.687 601,65	1.950 49,53	23.875 606,43	LDSLV4	87907	29.813 757,25	2.250 57,15	30.001 762,03	LDSLV4	84642
23.812 604,82	0.750 19,05	24.000 609,60	LDSLV4	87922	30.000 762,00	2.500 63,50	30.188 766,78	LDSLV3	86641
	2.500 63,50	24.000 609,60	LDSLV4	87960	30.309 769,85	1.375 34,93	30.497 774,62	LDSLV4	87530
25.000 635,00	2.500 63,50	25.188 639,78	LDSLV4	86567	30.312 769,92	2.500 63,50	30.500 774,70	LDSLV3	87842
25.312 642,92	2.000 50,80	25.500 647,70	LDSLV4	86091	30.813 782,65	2.000 50,80	31.001 787,43	LDSLV4	85039
25.313 642,95	2.500 63,50	25.501 647,73	LDSLV4	87802	31.812 808,02	2.500 63,50	32.000 812,80	LDSLV4	90810



Wellen- durchmesser $d_1$	Hülsen- breite $b$	Nomineller Außendurchmesser nach der Montage	Bauform	Kurzzeichen	Wellen- durchmesser $d_1$	Hülsen- breite $b$	Nomineller Außendurchmesser nach der Montage	Bauform	Kurzzeichen
in/mm	in/mm	in/mm	-	-	in/mm	in/mm	in/mm	-	-
<b>32.313</b> 820,75	2.000 50,80	32.501 825,53	LDSLV4	<b>86090</b>	<b>42.500</b> 1079,50	1.250 31,75	42.688 1084,28	LDSLV4	<b>87392</b>
<b>32.812</b> 833,42	2.220 56,39	33.000 838,20	LDSLV4	<b>87850</b>					
<b>33.313</b> 846,15	2.625 66,68	33.501 850,93	LDSLV4	<b>84730</b>					
<b>34.312</b> 871,52	1.750 44,45	34.500 876,30	LDSLV4	<b>87529</b>					
<b>35.313</b> 896,95	2.500 63,50	35.501 901,73	LDSLV4	<b>85814</b>					
<b>35.812</b> 909,62	1.500 38,10	36.000 914,40	LDSLV4	<b>90332</b>					
<b>36.375</b> 923,93	2.500 63,50	36.563 928,70	LDSLV4	<b>86111</b>					
<b>36.813</b> 935,05	2.500 63,50	37.001 939,83	LDSLV4	<b>86458</b>					
<b>37.813</b> 960,45	1.500 38,10	38.001 965,23	LDSLV4	<b>86973</b>					
<b>38.000</b> 965,20	1.500 38,10	38.188 969,98	LDSLV4	<b>86840</b>					
<b>38.500</b> 977,90	1.500 38,10	38.688 982,68	LDSLV4	<b>81753</b>					
<b>38.813</b> 985,85	2.125 53,98	39.001 990,63	LDSLV4	<b>85123</b>					
<b>39.813</b> 1011,25	2.125 53,98	40.001 1016,03	LDSLV4	<b>81826</b>					
<b>41.312</b> 1049,32	1.968 49,99	41.500 1054,10	LDSLV4	<b>89948</b>					
<b>42.063</b> 1068,40	2.125 53,98	42.251 1073,18	LDSLV4	<b>85038</b>					
<b>42.125</b> 1069,98	2.125 53,98	42.313 1074,75	LDSLV4	<b>87054</b>					
<b>42.312</b> 1074,72	1.250 31,75	42.500 1079,50	LDSLV4	<b>87379</b>					







© SKF und SPEEDI-SLEEVE sind eingetragene Marken der SKF Gruppe.

© SKF Gruppe 2013

Nachdruck, auch auszugsweise, nur mit unserer vorherigen schriftlichen Genehmigung gestattet. Die Angaben in dieser Druckschrift wurden mit größter Sorgfalt auf ihre Richtigkeit hin überprüft. Trotzdem kann keine Haftung für Verluste oder Schäden irgendwelcher Art übernommen werden, die sich mittelbar oder unmittelbar aus der Verwendung der hier enthaltenen Informationen ergeben.

Die Daten in dieser Druckschrift können auf Grund einer Neukonstruktion, einer technologischen Weiterentwicklung oder neuer Berechnungsverfahren von denen früherer Druckschriften abweichen. SKF behält sich das Recht vor, SKF Produkte ohne vorherige Ankündigung hinsichtlich Material, Design, Fertigungsverfahren und technologischer Weiterentwicklungen, fortlaufend zu verbessern.

**PUB SE/P1 11337/2 DE** · November 2013

Bestimmte Aufnahmen mit freundlicher Genehmigung von Shutterstock.com

[www.skf.com/seals](http://www.skf.com/seals)