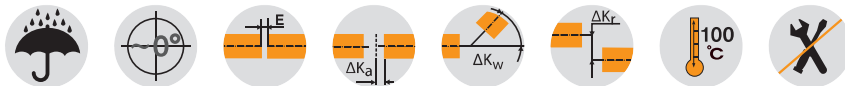


# BoWex® junior und junior M Bogenzahn-Kupplung®

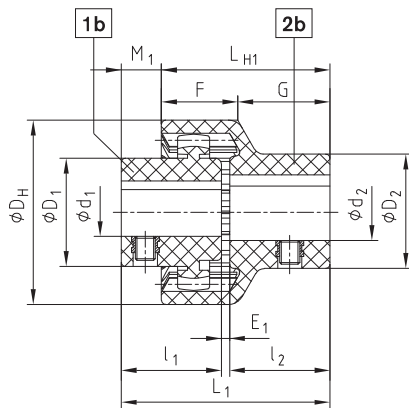
## Steckkupplung aus Kunststoff (2-teilig und 3 teilig)



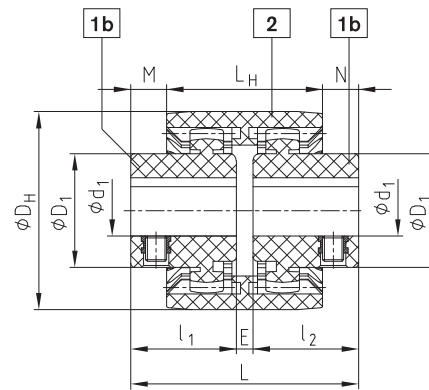
Piktogrammlegende ist auf dem Klapper am Umschlag zu finden



### Bauteile



Bauart junior Steckkupplung (2-teilig)



Bauart junior M-Kupplung (3-teilig)

### BoWex® junior Steckkupplung (2-teilig) und BoWex® junior M (3-teilig)

Größe	Drehmoment TK [Nm]		Fertigbohrung				Abmessungen [mm]											max. Drehzahl [1/min]		
			Nabe Teil 1b		Steckhülse Teil 2b		DH	l1, l2	E1	L1	LH1	M1	F	G	E	L	LH		M, N	
			d1	D1	d2	D2														
14 M-14	5	10	Ø6, Ø7, Ø8, Ø9	22	Ø8	22	40	23	2	48	40	8	18,5	21,5	4	50	37	6,5	6000	
			Ø10, Ø11	25	Ø10, Ø11	25														
			Ø12, Ø14	26	Ø12, Ø14	26														
19 M-19	8	16	Ø12, Ø14	27	Ø14, Ø15	29	47	25	2	52	42	10	19,0	23,0	4	54	37	8,5	6000	
			Ø16	30																
			Ø19	32	Ø19	35														
24 M-24	12	24	Ø10, Ø11, Ø12	26	Ø14, Ø16	32	53	26	2	54	45	9	21,5	23,5	4	56	41	7,5	6000	
			Ø14, Ø15, Ø16	32																
			Ø18, Ø19, Ø20	36	Ø19, Ø20	36														
			Ø24	38	Ø24	40														

Bestell-  
beispiel:

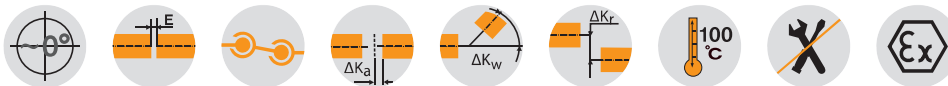
BoWex® junior 19	d1 Ø19	d2 Ø14
Kupplungsgröße 2-teilige Bauart oder BoWex® junior M-19 3-teilige Bauart	Fertigbohrung	Fertigbohrung

# BoWex® M, I und M...C Bogenzahn-Kupplung®

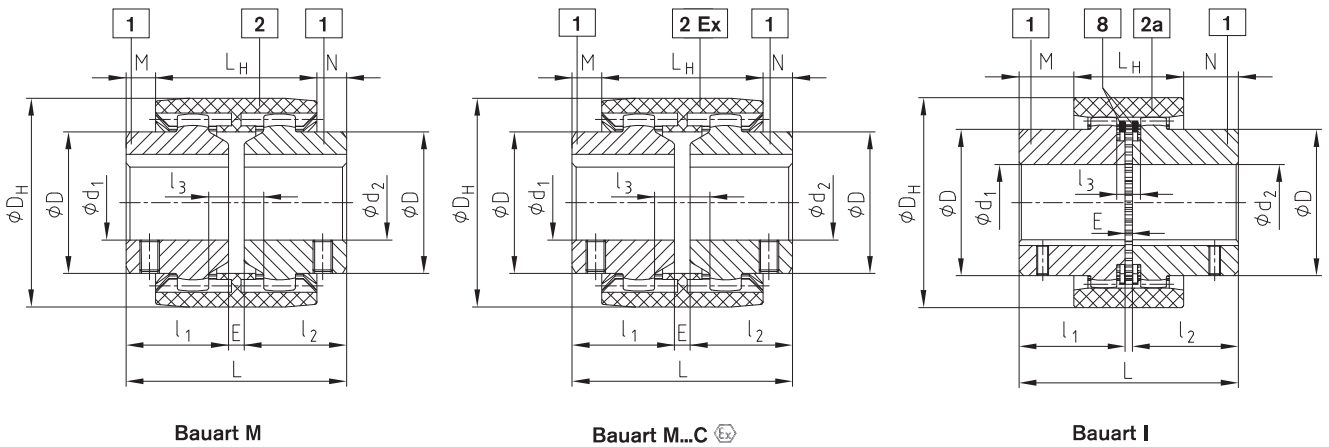
Kompakt und wartungsfrei



Piktogrammlegende ist auf dem Klapper am Umschlag zu finden



## Bauteile



BoWex® Bauart M, Bauart I und Bauart M...C																				
Größe		Fertigbohrung d <sub>1</sub> , d <sub>2</sub>		Abmessungen [mm]											Gewicht bei max. Bohrungs-Ø			Massenträgheitsmoment J bei max. Bohrungs-Ø		
		vorgebohrt	max.	l <sub>1</sub> , l <sub>2</sub>	E	L	L <sub>H</sub>	M, N	l <sub>3</sub>	D	D <sub>H</sub>	Kopfkreis-ØD <sub>Z</sub> Nabe	Anzahl Zähne	Nabe verl. l <sub>1</sub> , l <sub>2</sub> max.	Hülse [kg]	Nabe [kg]	Gesamt [kg]	Hülse [kgcm <sup>2</sup> ]	Nabe [kgcm <sup>2</sup> ]	Gesamt [kgcm <sup>2</sup> ]
weiße Hülse	schwarze Hülse Ex																			
M-14	M-14C	-	15	23	4	50	37	6,5	10	25	40	33	20	40	0,03	0,07	0,10	0,08	0,09	0,26
M-19	M-19C	-	20	25	4	54	37	8,5	10	32	47	39	24	40	0,03	0,10	0,23	0,15	0,16	0,47
M-24	M-24C	-	24	26	4	56	41	7,5	14	36	53	45	28	50	0,04	0,14	0,32	0,21	0,36	0,93
M-28	M-28C	-	28	40	4	84	46	19	13	44	65	54	34	55	0,08	0,33	0,74	0,65	1,22	3,09
M-32	M-32C	-	32	40	4	84	48	18	13	50	75	63	40	55	0,09	0,43	0,95	1,14	2,17	5,48
M-38	M-38C	-	38	40	4	84	48	18	13	58	83	69	44	60	0,13	0,55	1,23	1,58	3,55	8,68
M-42		-	42	42	4	88	50	19	13	65	92	78	50	60	0,14	0,68	1,50	2,32	5,98	14,28
M-48	M-48C	-	48	50	4	104	50	27	13	68	95	78	50	60	0,23	0,79	1,81	3,90	7,22	18,34
M-65	M-65C	21	65	55	4	114	68	23	16	96	132	110	42	70	0,55	1,90	4,35	21,2	31,8	84,8
I-80		31	80	90	6	186	93	46,5	20	124	178	145	46	-	1,13	5,20	11,53	68,9	150,8	370,5
I-100		38	100	110	8	228	102	63	22	152	210	176	48	-	1,78	9,37	20,52	158,6	401,3	961,2
I-125		45	125	140	10	290	134	78	30	192	270	225	54	-	3,88	19,44	42,76	562,9	1362,3	3287,5

Bestell- beispiel:	BoWex® M-28	d <sub>1</sub> Ø20	d <sub>2</sub> Ø28
	Kupplungsgröße und Bauart	Fertigbohrung H7 Nute DIN 6885 Bl. 1 (JS9)	Fertigbohrung H7 Nute DIN 6885 Bl. 1 (JS9)